

STĚRAČE PRO DESKOVÉ STŘIHY DLE NORMY MERCEDES-BENZ / VW / VDI 3362



Materiál:

Perbunan
Tvrdost dle DIN 53505:
Shore A 65±5

Provedení:

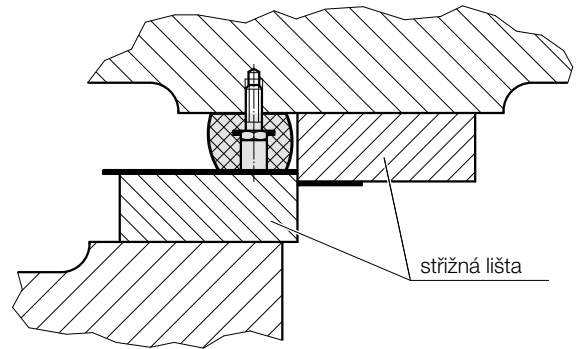
Tolerance dílů dle DIN ISO 3302-1

Použití:

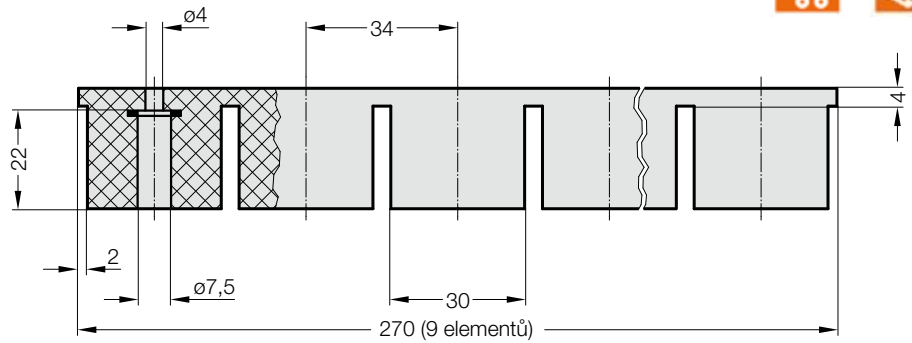
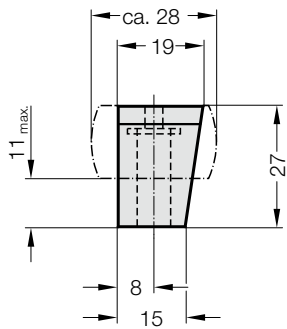
U deskových střížných nástrojů

Dodávka bez šroubů

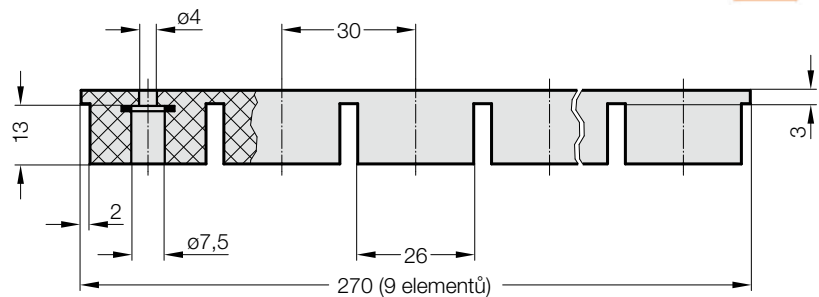
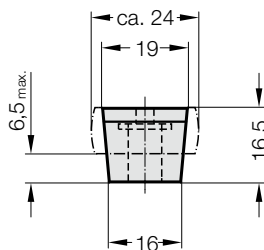
Příklad montáže



2532.2.190.270.0306



2532.2.190.165.0270



2532.2.150.115.0270

