

DÉVÊTISSEUR POUR DÉCOUPAGE SELON NORME MERCEDES-BENZ / VW / VDI 3362



Matière :

Perbunan
Dureté selon DIN 53505 :
Shore A65±5

Exécution :

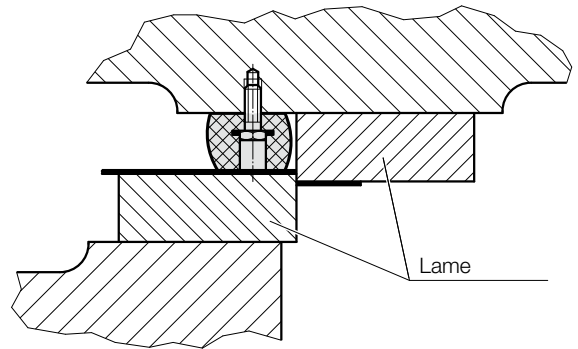
Tolérances pour pièce finie selon
DIN ISO 3302-1

Application :

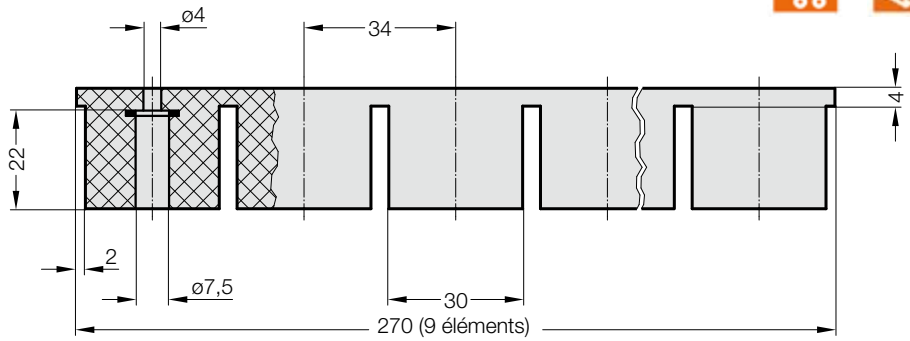
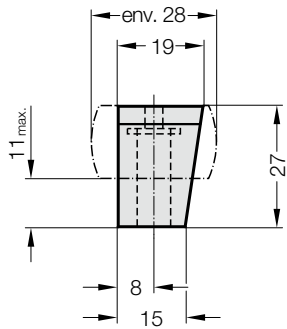
Avec outils de découpage.

Fourniture sans vis.

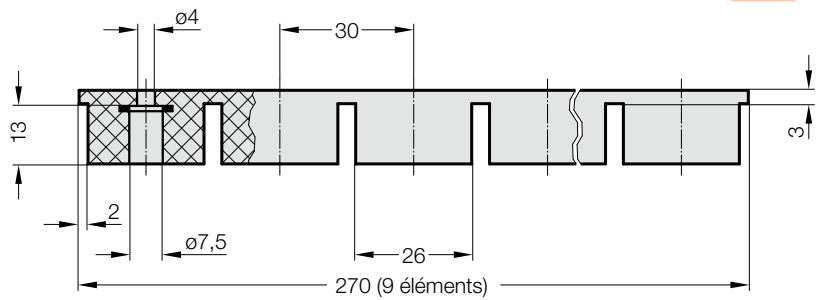
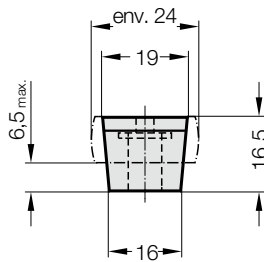
Exemple de montage



2532.2.190.270.0306



2532.2.190.165.0270



2532.2.150.115.0270

