

ABSTREIFER FÜR PLATINENSCHNITTE NACH MERCEDES-BENZ- / VW-NORM / VDI 3362



Werkstoff:

Perbunan
 Härte nach DIN 53505:
 Shore A65±5

Ausführung:

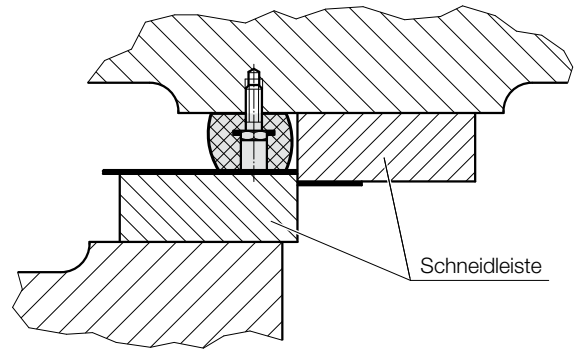
Toleranzen für Fertigteile nach
 DIN ISO 3302-1

Anwendung:

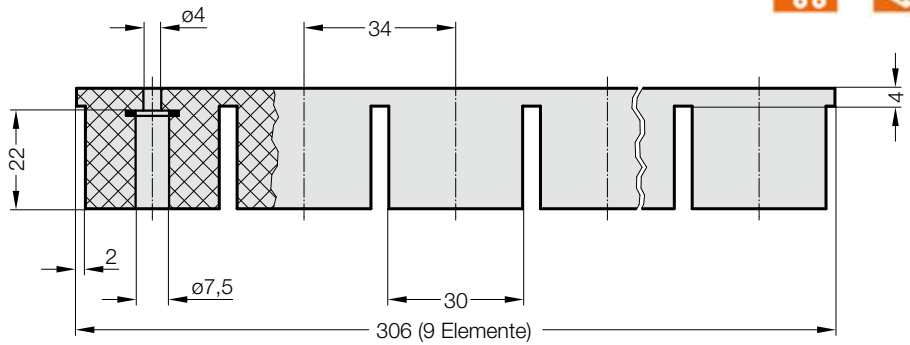
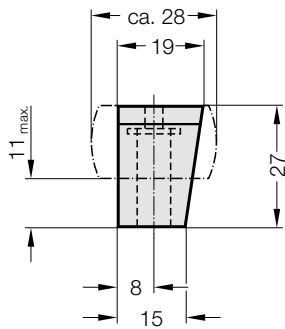
Bei Platinenschneid-Werkzeugen

Lieferung ohne Schrauben

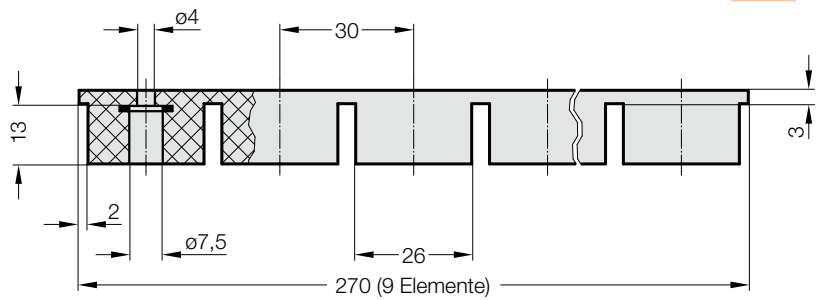
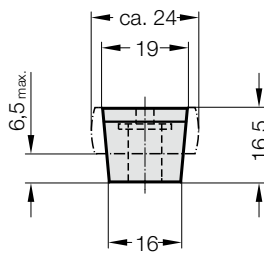
Einbaubeispiel



2532.2.190.270.0306



2532.2.190.165.0270



2532.2.150.115.0270

