

ESTRATTORE PER SBOZZI IN LAMIERA TRANCIATA SECONDO NORMA MERCEDES-BENZ / VW / VDI 3362



Materiale:

Perbunan
Durezza secondo DIN 53505:
Shore A65±5

Esecuzione:

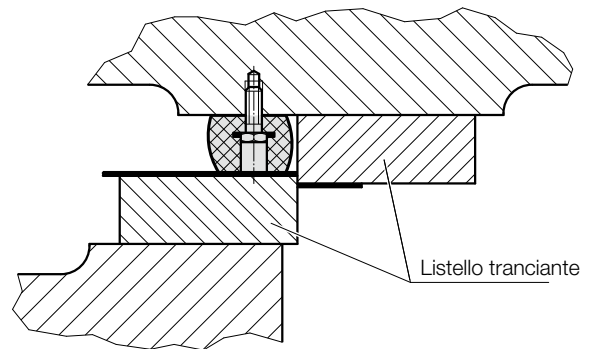
Tolleranze parti finite secondo DIN
ISO 3302-1

Applicazione:

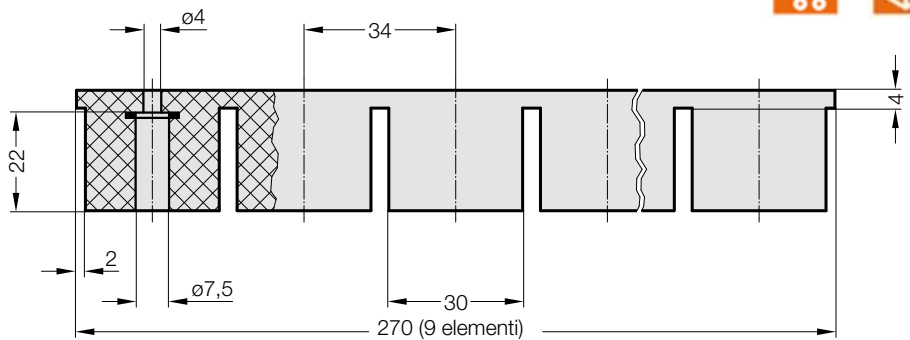
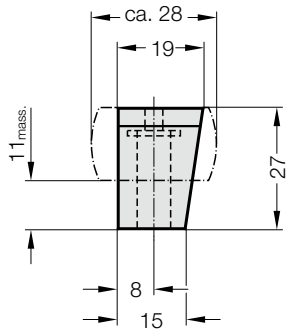
in attrezzi per la tranciatura di
sbozzi da lamiera

Fornitura senza viti

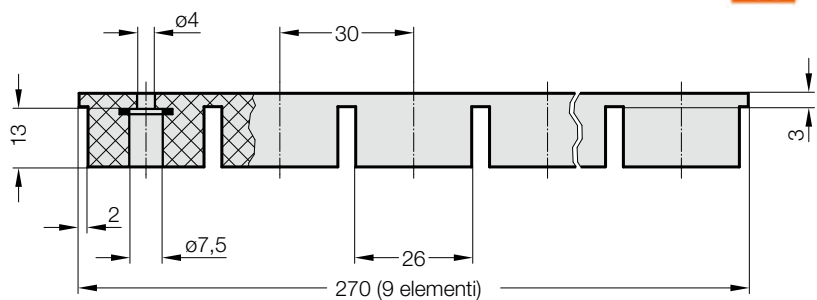
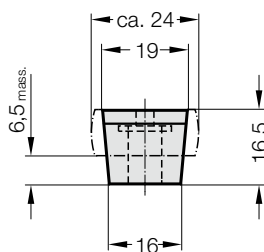
Esempio di montaggio



2532.2.190.270.0306



2532.2.190.165.0270



2532.2.150.115.0270

