

# ZRYWACZ DO CIĘĆ PŁYTOWYCH WG NORMY MERCEDES-BENZ / VW / VDI 3362



**Materiał:**

Perbunan  
Twardość wg DIN 53505:  
Shore A65±5

**Wykonanie:**

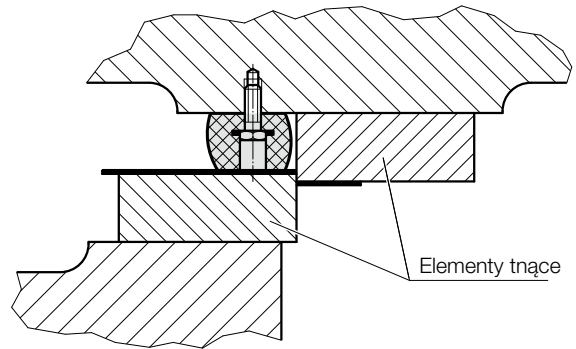
Tolerancje dla części gotowych  
wg DIN ISO 3302-1

**Zastosowanie:**

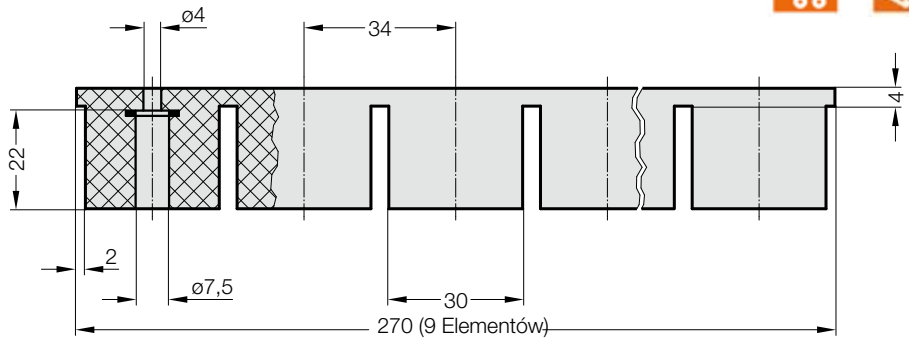
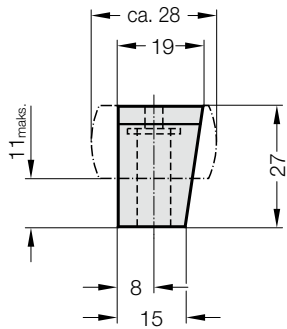
W narzędziach do cięć płytowych

Śruby nie wchodzą w zakres  
dostawy

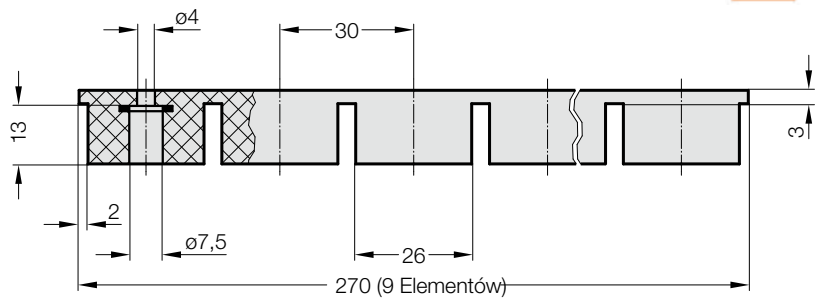
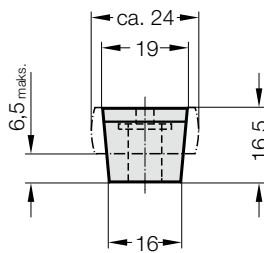
**Przykład zabudowy**



2532.2.190.270.0306



2532.2.190.165.0270



2532.2.150.115.0270

