

RASCADOR PARA EL CORTE DE PLETINAS SEGÚN MERCEDES-BENZ / VW / VDI 3362



Material:

Perbunan
Dureza según DIN 53505:
Shore A65±5

Ejecución:

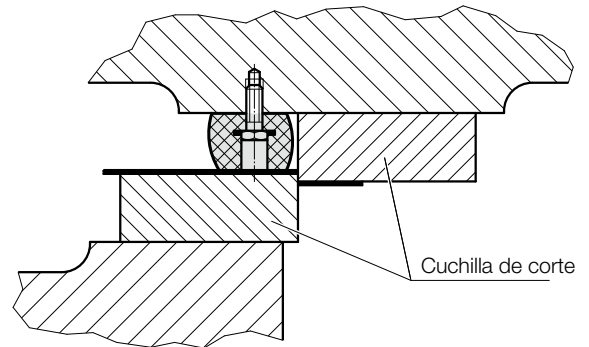
Tolerancias de pieza acabada
según DIN ISO 3302-1

Aplicación:

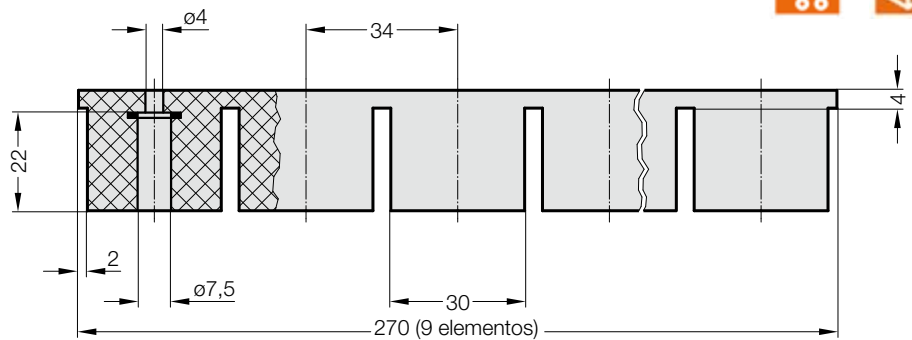
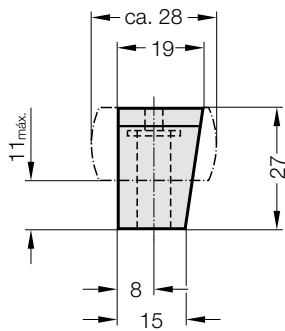
En útiles de corte de pletinas

Se entrega sin tornillos

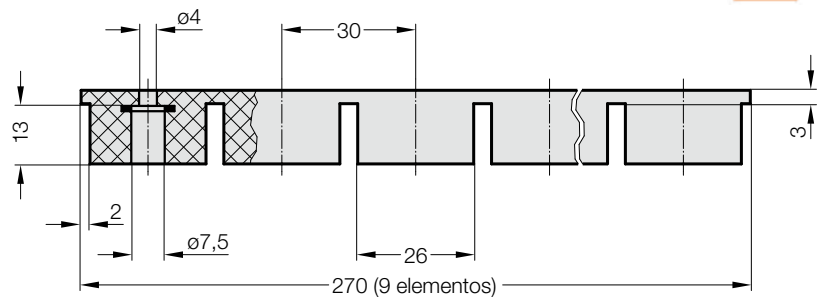
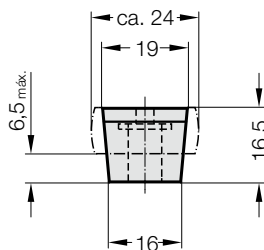
Ejemplo de montaje



2532.2.190.270.0306



2532.2.190.165.0270



2532.2.150.115.0270

