

# MERCEDES-BENZ- / VW STANDARTI / VDI 3362 DELME KALIPLARI İÇİN SIYIRICILAR



## Malzeme:

Perbunan  
DIN 53505'e göre sertlik:  
Shore A65±5

## Yürütme:

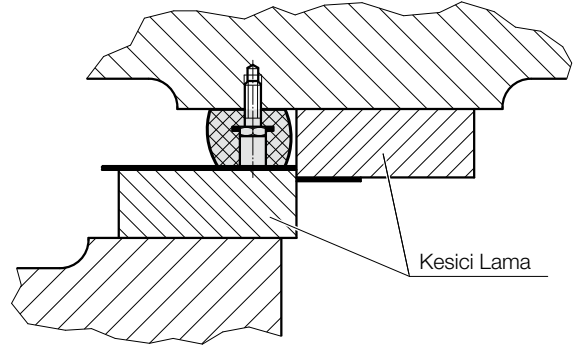
DIN ISO 3302-1'e bitmiş parçalar  
için toleranslar

## Uygulama:

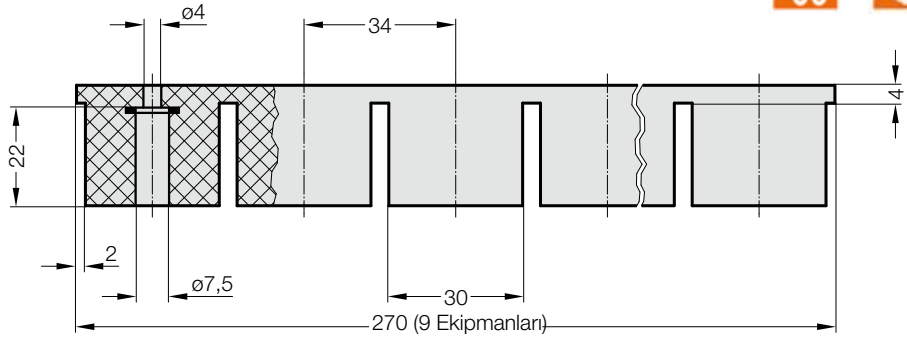
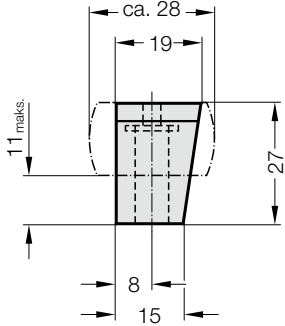
Delme kalıpları için

Cıvatalar olmadan temin edilir

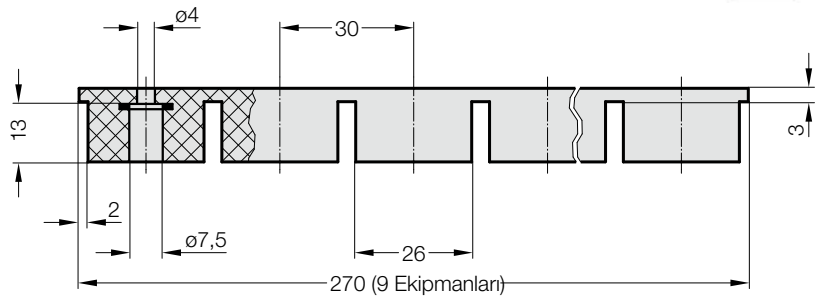
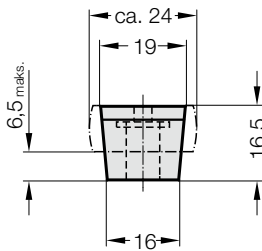
## Montaj Örneği



2532.2.190.270.0306



2532.2.190.165.0270



2532.2.150.115.0270

