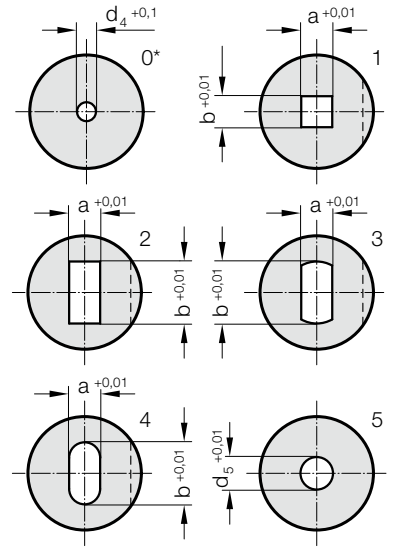
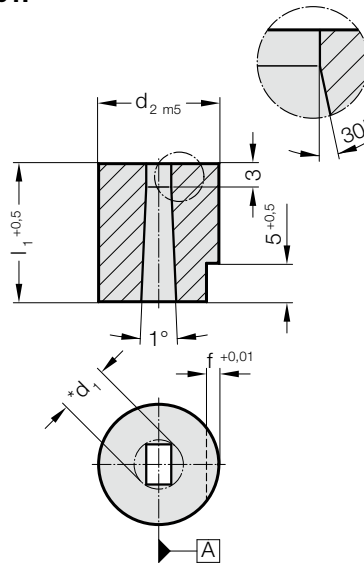


# STŘIŽNÁ POUZDRO BEZ OSAZENÍ, KÓNICKÁ



2601.



## 2601. Střížná pouzdro bez osazení, kónická

| d <sub>1</sub> , d <sub>5</sub> | d <sub>2</sub> | d <sub>4</sub> | f   | l <sub>1</sub> | 16 | 19 | 22 | 25 | 28 | 32 |
|---------------------------------|----------------|----------------|-----|----------------|----|----|----|----|----|----|
| 1,8 - 3,2                       | 8              | 1              | 1   |                | ●  | ●  | ●  | ●  | ●  | ●  |
| 2 - 5                           | 10             | 1              | 1   |                | ●  | ●  | ●  | ●  | ●  | ●  |
| 3 - 7                           | 13             | 1,5            | 1,5 |                | ●  | ●  | ●  | ●  | ●  | ●  |
| 5 - 8                           | 16             | 1,5            | 1,5 |                | ●  | ●  | ●  | ●  | ●  | ●  |
| 7 - 11                          | 20             | 1,5            | 1,5 |                | ●  | ●  | ●  | ●  | ●  | ●  |
| 11 - 16                         | 25             | 2,5            | 2,5 |                | ●  | ●  | ●  | ●  | ●  | ●  |
| 16 - 19                         | 32             | 2,5            | 2,5 |                | ●  | ●  | ●  | ●  | ●  | ●  |
| 19 - 28                         | 40             | 2,5            | 2,5 |                | ●  | ●  | ●  | ●  | ●  | ●  |

## Materiál:

HSS

Objednací číslo 2601.3.

Tvrdość 64 ± 2 HRC

## Provedení:

Průměr d<sub>2</sub> a čelní plochy broušené.

Když není uvedeno jinak, je broušená plocha rovnoběžná s osou "A".

\*d<sub>1</sub> = průměr opsané kružnice

\*0 = Provedení se startovacím otvorem pro elektroerozivní obrábění

## Příklad objednávky:

|                                      |            |                                 |
|--------------------------------------|------------|---------------------------------|
| Střížná pouzdro bez osazení, kónická | =          | 2601.3.                         |
| Průměr uchycení d <sub>2</sub>       | 20 mm      | = 020.                          |
| Délka l <sub>1</sub>                 | 16 mm      | = 016.                          |
| Tvar řezu Tvar                       | čtyřhranný | = 1.                            |
| Šířka tvaru řezu a                   | 320        | = 0320.                         |
| Délka tvaru řezu b                   | 320        | = 0320.                         |
| Objednací číslo                      | =          | 2601.3. 020. 016. 1. 0320. 0320 |