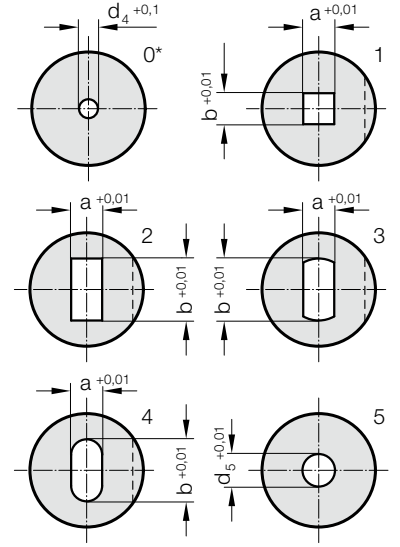
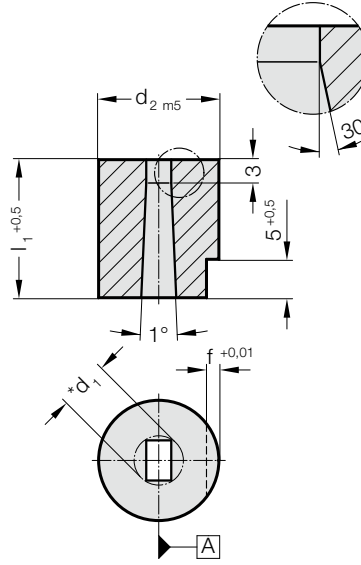


# MÜHRE ŞAPKASIZ, KONİK



2601.



## 2601. Mühre Şapkasız, Konik

d <sub>1</sub> , d <sub>5</sub>	d <sub>2</sub>	d <sub>4</sub>	f	l <sub>1</sub>	16	19	22	25	28	32
1,8 - 3,2	8	1	1		●	●	●	●	●	●
2 - 5	10	1	1		●	●	●	●	●	●
3 - 7	13	1,5	1,5		●	●	●	●	●	●
5 - 8	16	1,5	1,5		●	●	●	●	●	●
7 - 11	20	1,5	1,5		●	●	●	●	●	●
11 - 16	25	2,5	2,5		●	●	●	●	●	●
16 - 19	32	2,5	2,5		●	●	●	●	●	●
19 - 28	40	2,5	2,5		●	●	●	●	●	●

## Malzeme:

HSS

Sipariş No 2601.3.

Sertlik 64 ± 2 HRC

## Yürütme:

Dış çap d<sub>2</sub> ve alt yüzeyler Taşlanmış.

Çentikler, aksi belirtilmediği sürece A ya paraleldir.

\*d<sub>1</sub> = köşe ölçüsü

\*0 = Şekil tel erezyon için başlangıç deliği açılmıştır

## Siparis Kodu (örnek):

Mühre Şapkasız, Konik	=	2601.3.
Yuva çapı d <sub>2</sub>	20 mm	= 020.
Uzunluk l <sub>1</sub>	16 mm	= 016.
Kesme biçimi Şekil	Kare	= 1.
Kesme biçimi genişliği a	320	= 0320.
Kesme biçimi uzunluğu b	320	= 0320.
Sipariş No	=	2601.3. 020. 016. 1. 0320. 0320