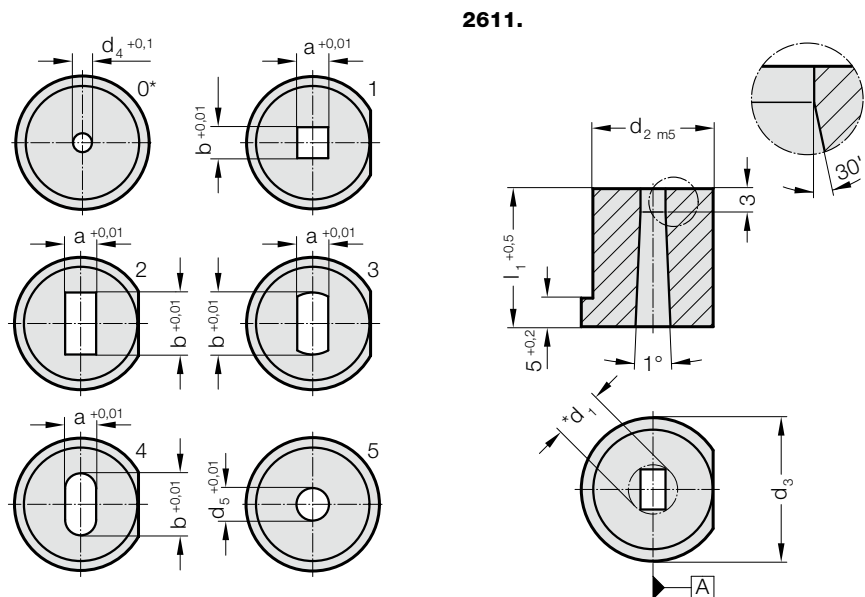


STŘIŽNÁ POUZDRO S OSAZENÍM, KÓNICKÁ



Materiál:

HSS

Objednáací číslo 2611.3.

Tvrđost 64 ± 2 HRC

Provedení:

Průměr d_2 a čelní plochy broušené.

Když není uvedeno jinak, je broušená plocha rovnoběžná s osou "A".

* d_1 = průměr opsané kružnice

*0 = Provedení se startovacím otvorem pro elektroerozivní obrábění

2611. Střížná pouzdro s osazením, kónická

d_1, d_5	d_2	d_3	d_4	l_1	16	19	22	25	28	32
1,8 - 3,2	8	11	1		●	●	●	●	●	●
2 - 5	10	13	1		●	●	●	●	●	●
3 - 7	13	16	1,5		●	●	●	●	●	●
5 - 8	16	19	1,5		●	●	●	●	●	●
7 - 11	20	23	1,5		●	●	●	●	●	●
11 - 16	25	28	2,5		●	●	●	●	●	●
16 - 19	32	35	2,5		●	●	●	●	●	●
19 - 28	40	43	2,5		●	●	●	●	●	●

Příklad objednávky:

Střížná pouzdro s osazením, kónická	=	2611.3.
Průměr uchycení d_2	20 mm =	020.
Délka l_1	16 mm =	016.
Tvar řezu Tvar	čtyřhranný =	1.
Šířka tvaru řezu a	320 =	0320.
Délka tvaru řezu b	320 =	0320
Objednáací číslo	=	2611.3.020.016.1.0320.0320