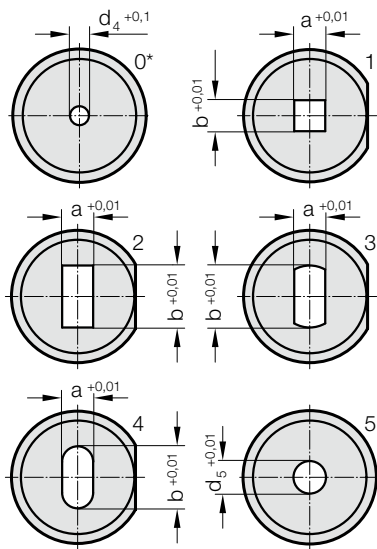
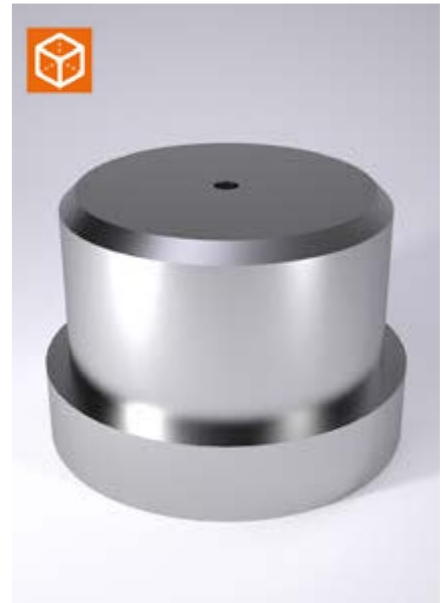
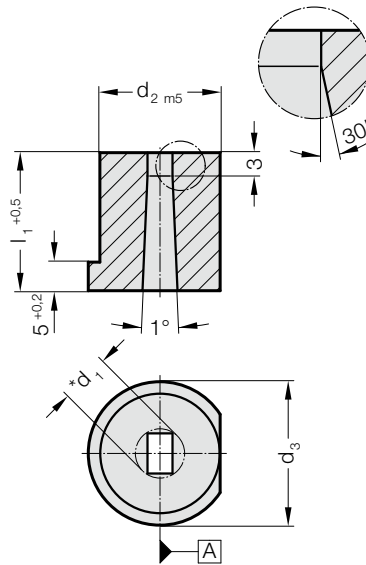


SCHNEIDBUCHSE MIT BUND, KONISCH



2611.



Werkstoff:

HSS

Bestellnummer 2611.3.

Härte 64 ± 2 HRC

Ausführung:

Durchmesser d_2 sowie Stirnflächen geschliffen.

Wenn nichts anderes angegeben, so ist die angeschliffene Fläche parallel zur Bezugsachse "A".

* d_1 = Eckenmaß

*0 = Ausführung nur mit Startbohrung zum Drahterodieren

2611. Schneidbuchse mit Bund, konisch

d_1, d_5	d_2	d_3	d_4	l_1	16	19	22	25	28	32
1,8 - 3,2	8	11	1		●	●	●	●	●	●
2 - 5	10	13	1		●	●	●	●	●	●
3 - 7	13	16	1,5		●	●	●	●	●	●
5 - 8	16	19	1,5		●	●	●	●	●	●
7 - 11	20	23	1,5		●	●	●	●	●	●
11 - 16	25	28	2,5		●	●	●	●	●	●
16 - 19	32	35	2,5		●	●	●	●	●	●
19 - 28	40	43	2,5		●	●	●	●	●	●

Bestell-Beispiel:

Schneidbuchse mit Bund, konisch	=	2611.3.
Aufnahmedurchmesser d_2	20 mm	= 020.
Länge l_1	16 mm	= 016.
Schneidform Form	Quadrat	= 1.
Schneidformbreite a	320	= 0320.
Schneidformlänge b	320	= 0320
Bestell-Nummer	=	2611.3.020.016.1.0320.0320