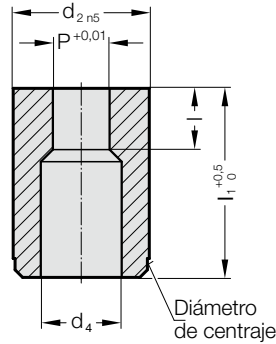


# CASQUILLO DE CORTE SIN VALONA, REDONDO, ISO 8977



2616.



## 2616. Casquillo de corte sin valona, redondo, ISO 8977

d <sub>2</sub> / Número de pedido	d <sub>4</sub>	P	l /		16	20	22	25	28	30	32	35	40
			Número de pedido	l <sub>1</sub> / (Letra de pedido)									
5 / (1)	2,8	1 - 2,4	2 (1)		●	●	●	●	●	●	●	●	●
6 / (2)	3,5	1,6 - 3	3 (2)		●	●	●	●	●	●	●	●	●
8 / (3)	4	2 - 3,5	4 (3)		●	●	●	●	●	●	●	●	●
10 / (4)	5,8	2,5 - 5	4 (3) 8 (6)		●	●	●	●	●	●	●	●	●
13 / (5)	8	4 - 7	5 (4) 8 (6)			●	●	●	●	●	●	●	●
16 / (6)	9,5	6 - 9	5 (4) 8 (6)			●	●	●	●	●	●	●	●
20 / (7)	12	8 - 11	8 (6) 12 (8)			●	●	●	●	●	●	●	●
22 / (8)	15	9 - 14	8 (6) 12 (8)			●	●	●	●	●	●	●	●
25 / (9)	17,3	10,7 - 16	8 (6) 12 (8)			●	●	●	●	●	●	●	●
32 / (10)	20,7	15 - 20	8 (6) 12 (8)			●	●	●	●	●	●	●	●
38 / (11)	27,7	19 - 27	8 (6) 12 (8)					●	●	●	●	●	●
40 / (12)	27,7	19 - 27	8 (6) 12 (8)					●	●	●	●	●	●
50 / (14)	37	26 - 36	8 (6) 12 (8)					●	●	●	●	●	●

### Material:

HSS

Dureza 62 ± 2 HRC

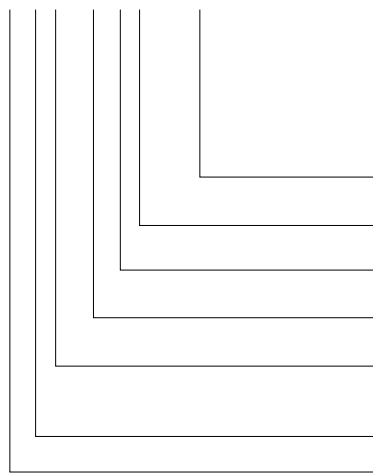
### Ejecución:

Diámetro d<sub>2</sub>, y de centrado, así como superficies frontales, rectificadas.

Ejecución especial sobre demanda.

Ejemplo de código: sin seguro anti-giro

**2616.10F8.1510**



**Forma: redondo**

P = ø15,1 mm

**Longitud de corte de forma: l**  
12 mm

**Longitud: l<sub>1</sub>**  
28 mm

**Diámetro: d<sub>2</sub>**  
32 mm

**Tipo:**  
sin valona  
ISO 8977

**Ejecución:**  
redondo

**Casquillo de corte**

= 1510

**Número de pedido**  
= (8)

**Letra de pedido**  
= (F)

**Número de pedido**  
= (10)

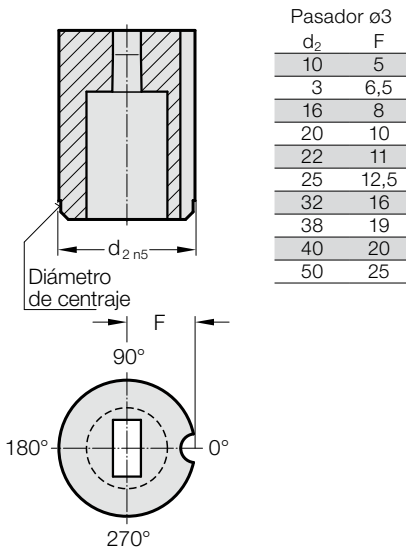
**Número de pedido**  
= (6)

**Número de pedido**  
= (1)

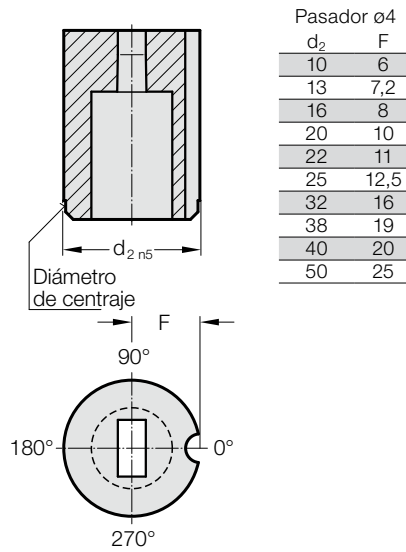
= 26

# CASQUILLOS DE CORTE SIN VALONA, CILÍNDRICOS, ISO 8977, SEGURO ANTI-GIRO

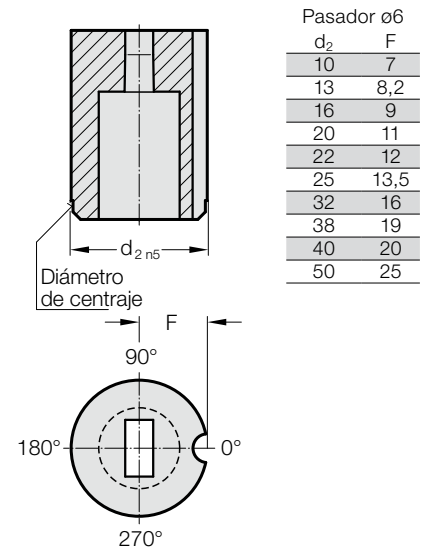
## Seguro anti-giro 1 (1)



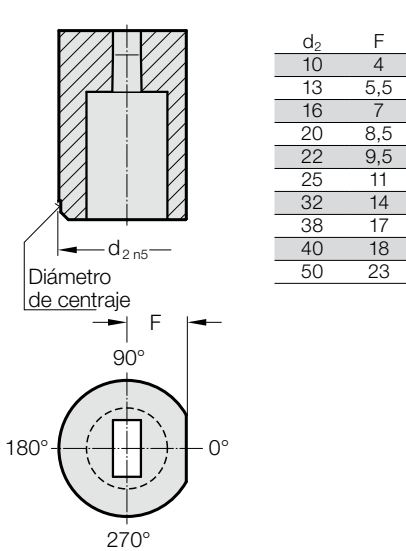
## Seguro anti-giro 2 (2)



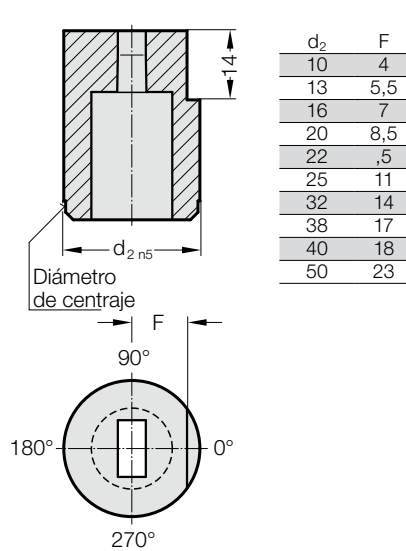
## Seguro anti-giro 3 (3)



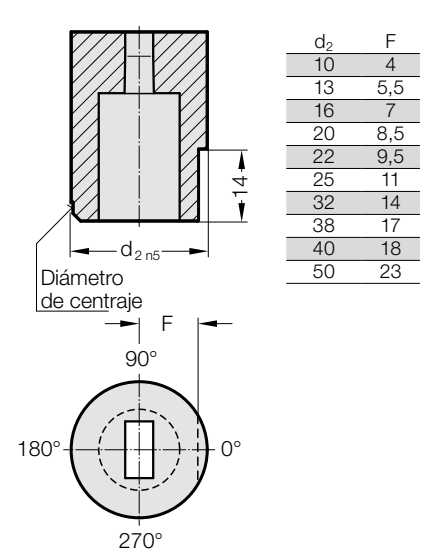
## Seguro anti-giro 4 (4)



## Seguro anti-giro 5 (5)

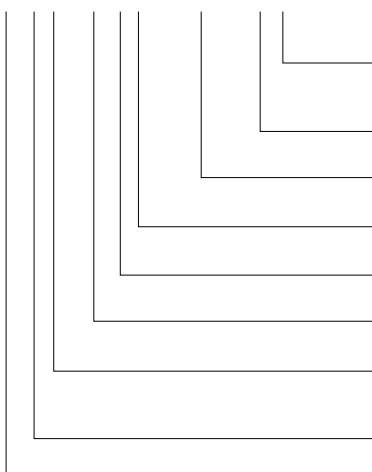


## Seguro anti-giro 6 (6)



Ejemplo de código: con seguro antigiro desde d<sub>2</sub> ≥ 10 mm

**2616.10F8.1510.A4**



**Seguro anti-giro:**  
Superficie rectificado  
(continuo)

**Angulo:**  
0°

**Forma: redondo**  
P = ø 15,1 mm

**Longitud de corte de forma: l**  
12 mm

**Longitud: l<sub>1</sub>**  
28 mm

**Diámetro: d<sub>2</sub>**  
32 mm

**Tipo:**  
sin valona  
ISO 8977

**Ejecución:**  
redondo

**Casquillo de corte**

**Número de pedido**  
= (4)

**Letra de pedido**  
= (A)

= 1510

**Número de pedido**  
= (8)

**Letra de pedido**  
= (F)

**Número de pedido**  
= (10)

**Número de pedido**  
= (6)

**Número de pedido**  
= (1)

= 26