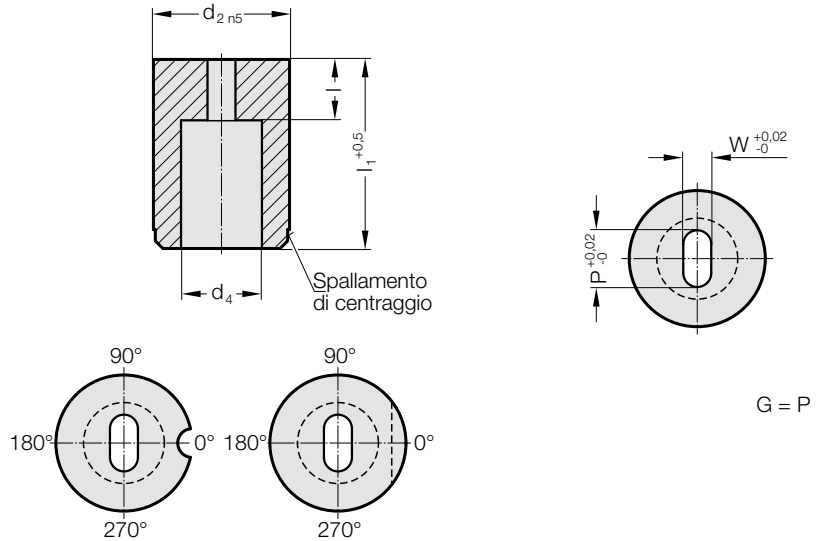


# MATRICE DA TRANCIATURA SENZA COLLARE, ASOLA, ISO 8977



2646.



## 2646. Matrice da tranciatura senza collare, asola, ISO 8977

d <sub>2</sub> / Cifra indicativa	d <sub>4</sub>	W <sub>min</sub>	G <sub>max</sub>	l /		16	20	22	25	28	30	32	35	40
				Cifra indicativa	l <sub>1</sub> / (Lettera indicativa)	(B)	(C)	(D)	(E)	(F)	(G)	(H)	(J)	(K)
10 / (4)	5,8	1,2	5	4 (3) 8 (6)		●	●	●	●	●	●	●	●	●
13 / (5)	8	2	7	5 (4) 8 (6)			●	●	●	●	●	●	●	●
16 / (6)	9,5	2,4	9	5 (4) 8 (6)			●	●	●	●	●	●	●	●
20 / (7)	12	3,2	11	8 (6) 12 (8)			●	●	●	●	●	●	●	●
22 / (8)	15	4	14	8 (6) 12 (8)			●	●	●	●	●	●	●	●
25 / (9)	17,3	4,8	16	8 (6) 12 (8)			●	●	●	●	●	●	●	●
32 / (10)	20,7	5,5	20	8 (6) 12 (8)			●	●	●	●	●	●	●	●
38 / (11)	27,7	6,4	27	8 (6) 12 (8)					●	●	●	●	●	●
40 / (12)	27,7	6,4	27	8 (6) 12 (8)					●	●	●	●	●	●
50 / (14)	37	9	36	8 (6) 12 (8)					●	●	●	●	●	●

### Materiale:

HSS

Durezza 62 ± 2 HRC

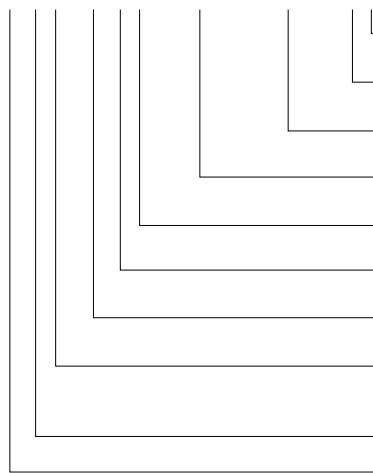
### Esecuzione:

Diametro d<sub>2</sub>, spallamento di centraggio e superfici frontali rettificata.

Fabbricazione speciale su richiesta.

Esempio di ordinazione: con sicurezza di posizionamento

**2646.10F8.1350.0650.B2**



**Sicurezza di posizionamento:**

Spina Ø 4 mm

**Angolo:**

90°

**Forma: asola, Larghezza W**

W = 6,5 mm

**Forma: asola, Lunghezza P**

P = 13,5 mm

**Lunghezza di penetrazione: l**

12 mm

**Lunghezza: l<sub>1</sub>**

28 mm

**Diametro: d<sub>2</sub>**

32 mm

**Tipo:**

senza collare

ISO 8977

**Esecuzione:**

asola

**Matrice**

**Cifra indicativa**  
= (2)

**Lettera indicativa**  
= (B)

= 0650

= 1350

**Cifra indicativa**  
= (8)

**Lettera indicativa**  
= (F)

**Cifra indicativa**  
= (10)

**Cifra indicativa**

= (6)

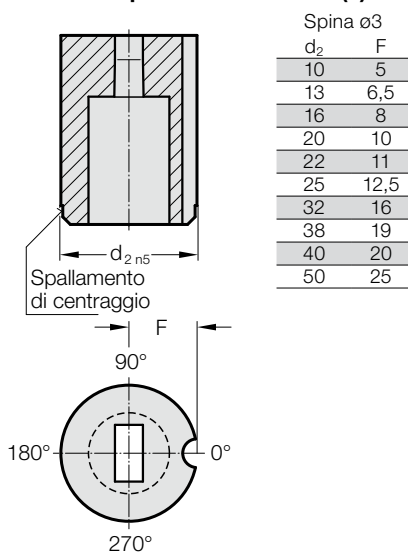
**Cifra indicativa**

= (4)

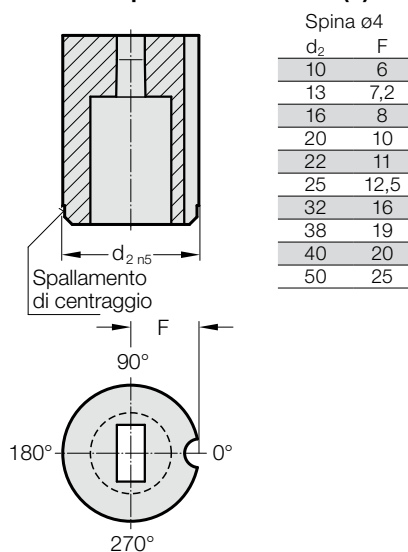
= 26

# MATRICI DA TRANCIATURA SENZA COLLARE, CILINDRICHE, ISO 8977, SICUREZZA DI POSIZIONAMENTO

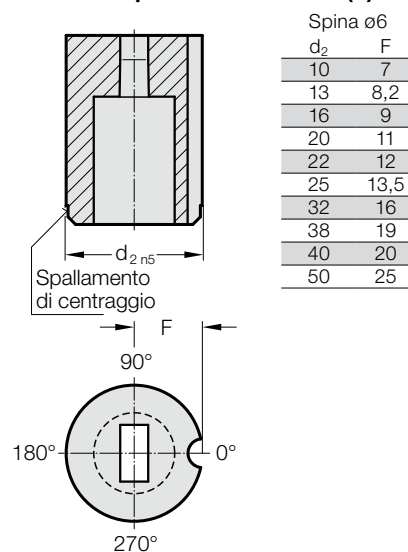
## Sicurezza di posizionamento 1 (1)



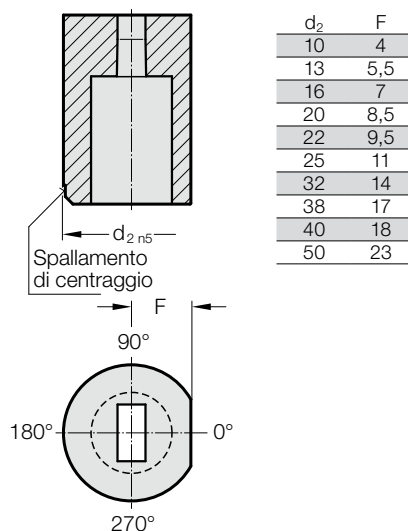
## Sicurezza di posizionamento 2 (2)



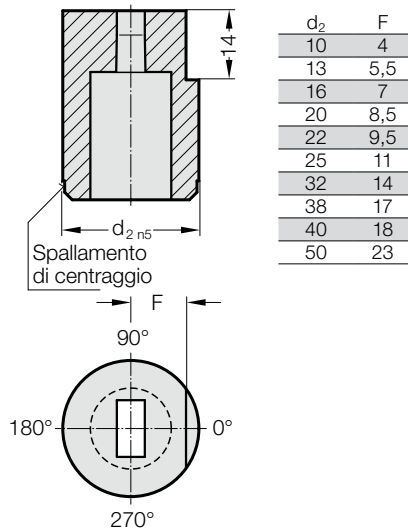
## Sicurezza di posizionamento 3 (3)



## Sicurezza di posizionamento 4 (4)



## Sicurezza di posizionamento 5 (5)



## Sicurezza di posizionamento 6 (6)

