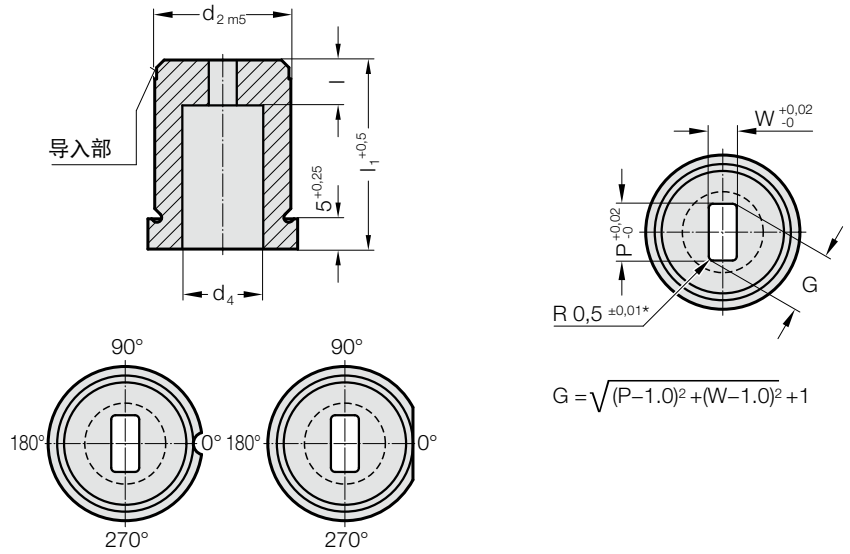


精密冲裁凹模 带凸缘，带圆弧的长方形，ISO 8977



2657.



2657. 精密冲裁凹模 带凸缘，带圆弧的长方形，ISO 8977

d ₂ / 订购数字	d ₃	d ₄	W _{min}	G _{max}	l / 订购数字	l ₁ / (订货字母)	16 (B)	20 (C)	22 (D)	25 (E)	28 (F)	30 (G)	32 (H)	35 (J)
8 / (3)	11	4	1.2	3.5	4 (3)		●	●	●	●	●	●	●	●
10 / (4)	13	5.8	1.2	5	4 (3) 8 (6)		●	●	●	●	●	●	●	●
13 / (5)	16	8	2	7	5 (4) 8 (6)		●	●	●	●	●	●	●	●
16 / (6)	19	9.5	2.4	9	5 (4) 8 (6)		●	●	●	●	●	●	●	●
20 / (7)	23	12	3.2	11	8 (6) 12 (8)		●	●	●	●	●	●	●	●
22 / (8)	25	15	4	14	8 (6) 12 (8)		●	●	●	●	●	●	●	●
25 / (9)	28	17.3	4.8	16	8 (6) 12 (8)		●	●	●	●	●	●	●	●
32 / (10)	35	20.7	5.5	20	8 (6) 12 (8)		●	●	●	●	●	●	●	●
38 / (11)	41	27.7	6.4	27	8 (6) 12 (8)		●	●	●	●	●	●	●	●
40 / (12)	43	27.7	6.4	27	8 (6) 12 (8)		●	●	●	●	●	●	●	●
50 / (14)	53	37	6.4	36	8 (6) 12 (8)		●	●	●	●	●	●	●	●

材料:

HSS
硬度 62 ± 2 HRC

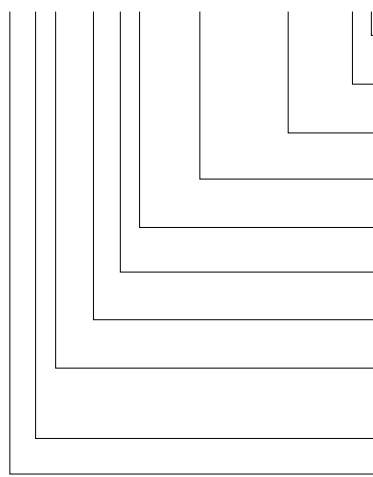
结构:

直径d₂，导入部以及表面
特别尺寸请咨询

* 对于其他半径的选择，请看 标准化的特殊外形。

订购示例：带扭防扭转元素

2 6 5 7 . 1 0 F 8 . 1 3 5 0 . 0 6 5 0 . A 1



防扭转元素：
销 ∅ 3 mm
角度：
0°

形状：带圆弧的长方形，宽 W
W = 6,5 mm
形状：带圆弧的长方形，长度 P
P = 13,5 mm
成型截面切削刃长度：l
12 mm
长度：l₁
28 mm
直径：d₂
32 mm
型号：
带凸缘
ISO 8977

规格：
带圆弧的长方形
冲裁凹模

订购数字
= (3)
订货字母
= (A)

= 0650

= 1350

订购数字
= (8)

订货字母
= (F)

订购数字
= (10)

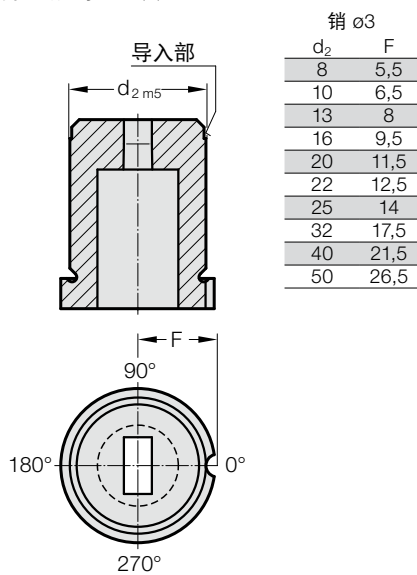
订购数字
= (7)

订购数字
= (5)

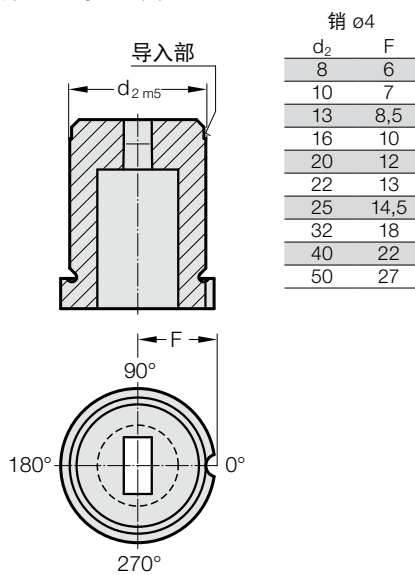
订购数字
= 26

精密冲裁凹模 带有凸缘，圆柱形，ISO 8977，防扭转元素

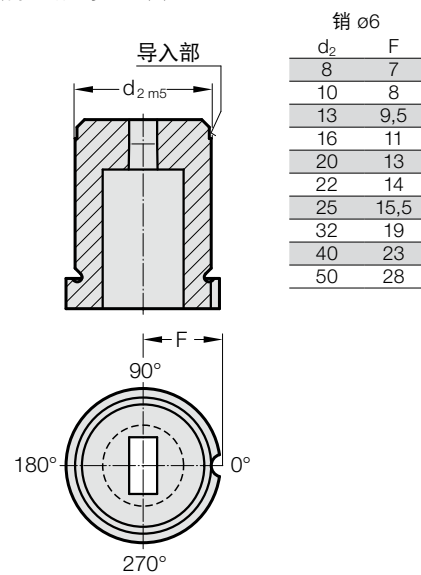
防扭转元素 1 (1)



防扭转元素 2 (2)



防扭转元素 3 (3)



防扭转元素 4 (4)

