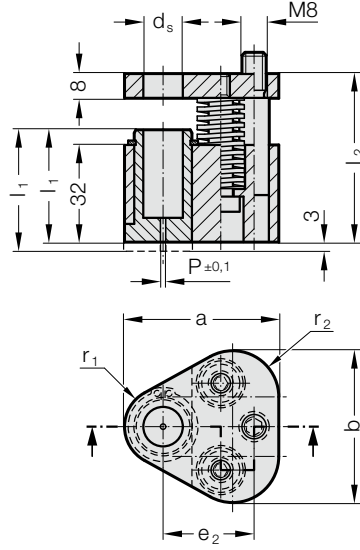


# SIYIRICI ÜNİTESİ POLY STRIP, BAŞLANGIÇ DELİĞİ AÇMA İLE, KESME ZIMBASİ ISO 8020 İÇİN

2667.□□0□.



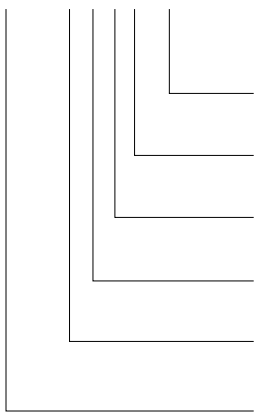
## 2667.xx0x. Sıyırıcı ünitesi POLY STRIP, başlangıç deliği açma ile, kesme zımbası ISO 8020 için

d <sub>s</sub> / (Sipariş kodu karakteri)	P	a	b	e <sub>2</sub>	r <sub>1</sub>	r <sub>2</sub>	l	80	90	100	l <sub>1</sub>	37	40
							l <sub>2</sub>	55.5	65.5	75.5	S <sub>(max)</sub>		
10 / (F)	1.5	44.5	43.7	26.925	9.5	12		●	●	●		●	●
13 / (G)	1.5	50.8	50	29.97	12.7	15.2		●	●	●		●	●
16 / (H)	1.5	54	53.2	31.75	14.3	16.8		●	●	●		●	●
20 / (J)	1.5	60.3	59.5	33.53	17.5	20		●	●	●		●	●
25 / (K)	1.5	69.9	69.1	40.64	22.2	24.7		●	●	●		●	●
32 / (L)	1.5	69.9	69.1	40.64	22.2	24.7		●	●	●		●	●

d <sub>s</sub> / (Sipariş kodu karakteri)	Zimba uzunluğu l	80	80	90	90	100	100
	Sıyırma kovani l <sub>1</sub>	37	40	37	40	37	40
10 / (F)	Sıyırma kuvveti maks. [N]	1022	884	1280	810	786	1098
13 / (G)		1022	884	1280	810	786	1098
16 / (H)		2856	1668	3128	1282	1920	2688
20 / (J)		5049	2714	5124	2180	3120	4368
25 / (K)		5049	2714	5124	2180	3120	4368
32 / (L)		5049	2714	5124	2180	3120	4368

### Siparis Kodu (örnek):

**2667.FC0A.A**



**Kesim formu konumu:**

0°

**Sıyırma kovani uzunluğu: l<sub>1</sub>**

Standart

**Kesme biçimi:**

Başlangıç deliği açma

**Zimba türü/uzunluğu: l**

ISO / l = 100 mm

**Zimba çapı: d<sub>1</sub>**

d<sub>1</sub> = 10 mm

**Sıyırma ünitesi**  
**POLY STRIP**

**Sipariş kodu karakteri**

= (A)

**Sipariş kodu karakteri**

= (A)

**Sipariş No**

= (0)

**Sipariş kodu karakteri**

= (C)

**Sipariş kodu karakteri**

= (F)

= 2667

### Tanım:

Sıyırma ünitesi dış kaplama parçalarında kullanım için uygundur.

Üçgen alma plakası ile kullanım, kesme zımbası ISO 8020 2664.02./2664.04 için.

### Malzeme:

Sıyırma kovani: CuZn25Al5 (no. 2.0598)

Sıyırma plakası: 40CrMnMoS8-6 (no. 1.2312)

Baskı plakası: 40CrMnMoS8-6 (no. 1.2312)

### Not:

Sıyırma ünitesi 2 model olarak teslim edilebilir: Standart (A) ve uzun (B).

Sıyırma kovani uzun model, bir konturun sonradan takılması için 3 mm mesafe ile uygundur.