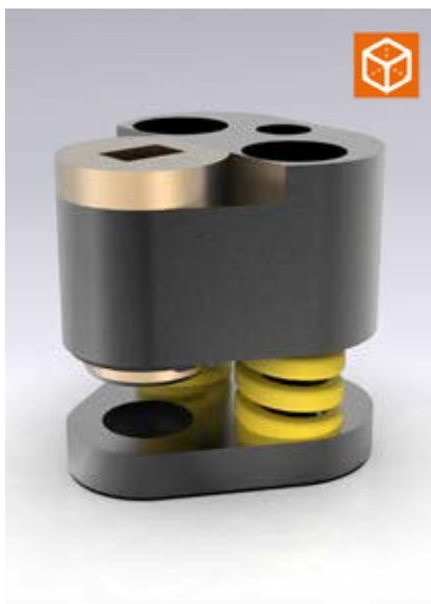
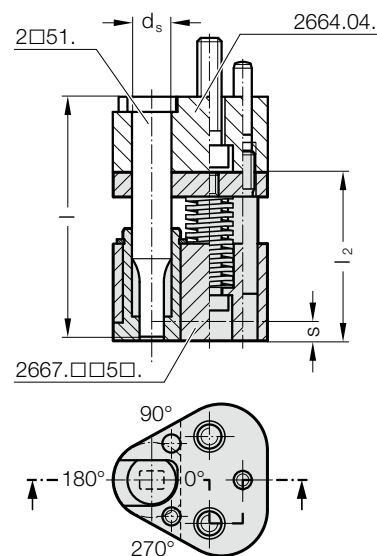
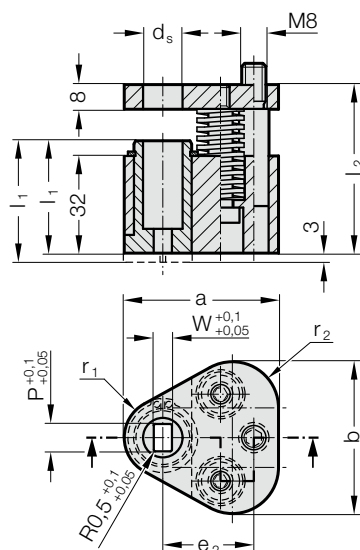


STÍRACÍ JEDNOTKA POLY STRIP, OBDÉLNÍKOVÝ OTVOR S POLOMĚREM, PRO STŘIŽNÍK ISO 8020



2667.□□5□.



2667.xx5x. Stírací jednotka POLY STRIP, obdélníkový otvor s poloměrem, pro střížník ISO 8020

d _s / (Objednací písmeno)	W _{min}	G _{max}	a	b	e ₂	r ₁	r ₂	l (Objednací písmeno)	l ₂	80 (A)	90 (B)	100 (C)	l ₁ (Objednací písmeno)	37 (A)	40 (B)
													S _(max)	6.5	9.5
10 / (F)	3.5	9.9	44.5	43.7	26.925	9.5	12			●	●	●		●	●
13 / (G)	4.5	12.9	50.8	50	29.97	12.7	15.2			●	●	●		●	●
16 / (H)	6	15.9	54	53.2	31.75	14.3	16.8			●	●	●		●	●
20 / (J)	8	19.9	60.3	59.5	33.53	17.5	20			●	●	●		●	●
25 / (K)	10	24.9	69.9	69.1	40.64	22.2	24.7			●	●	●		●	●
32 / (L)	10	31.9	69.9	69.1	40.64	22.2	24.7			●	●	●		●	●

d _s / (Objednací písmeno)	Celková délka l	80	80	90	90	100	100
	Stírací pouzdro l ₁	37	40	37	40	37	40
	Stírací síla max. [N]	1022	884	1280	810	786	1098
10 / (F)		1022	884	1280	810	786	1098
13 / (G)		1022	884	1280	810	786	1098
16 / (H)		2856	1668	3128	1282	1920	2688
20 / (J)		5049	2714	5124	2180	3120	4368
25 / (K)		5049	2714	5124	2180	3120	4368
32 / (L)		5049	2714	5124	2180	3120	4368

Popis:

Stírací jednotka je vhodná pro použití u dílů s povlakem.

Použití s trojúhelníkovou upínací deskou, pro střížník ISO 8020 2664.04.

Materiál:

Stírací pouzdro: CuZn25Al5 (č. 2.0598)

Stírací deska: 40CrMnMoS8-6 (č. 1.2312)

Přítlačná deska: 40CrMnMoS8-6 (č. 1.2312)

Upozornění:

Stírací jednotka se dodává ve 2 variantách: Standardní (A) a dlouhá (B).

Dlouhá varianta stíracího pouzdra s přesahem 3 mm, vhodná k dodatečnému umístění kontury.

Polohu tvaru řezu ve stíracím pouzdru zvolte podle polohy tvaru řezu na střížníku, resp. polohy namontovaného střížníku v upínací desce.

Příklad objednávky:

2667.FB5A.0800.0500.A

