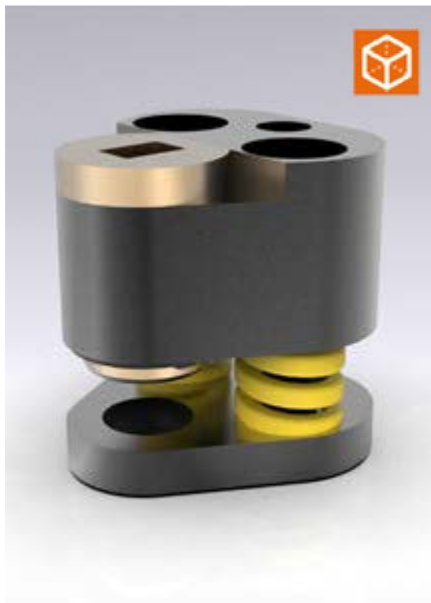
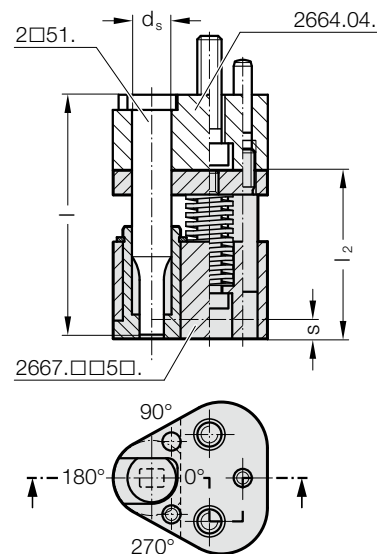
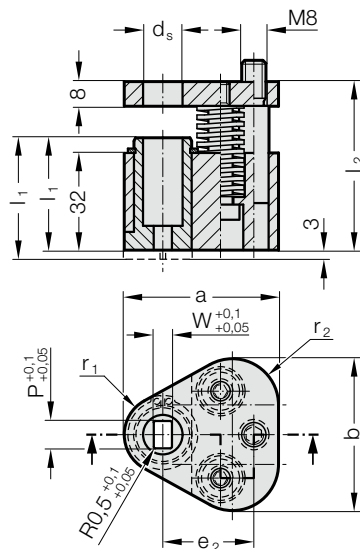


ZGARNIAK POLY STRIP, PROSTOKĄT Z PROMIENIEM, DO STEPLI TNĄCYCH ISO 8020



2667.□□5□.



2667.xx5x. Zgarniak POLY STRIP, prostokąt z promieniem, do stempli tnących ISO 8020

d_s / (Litera w oznaczeniu)	W_{min}	G_{max}	a	b	e_2	r_1	r_2	l (Litera w oznaczeniu)	80 (A)	90 (B)	100 (C)	l_1 (Litera w oznaczeniu)	37 (A)	40 (B)
10 / (F)	3.5	9.9	44.5	43.7	26.925	9.5	12	l_2	55.5	65.5	75.5	$S_{(max)}$	6.5	9.5
13 / (G)	4.5	12.9	50.8	50	29.97	12.7	15.2		●	●	●		●	●
16 / (H)	6	15.9	54	53.2	31.75	14.3	16.8		●	●	●		●	●
20 / (J)	8	19.9	60.3	59.5	33.53	17.5	20		●	●	●		●	●
25 / (K)	10	24.9	69.9	69.1	40.64	22.2	24.7		●	●	●		●	●
32 / (L)	10	31.9	69.9	69.1	40.64	22.2	24.7		●	●	●		●	●

d_s / (Litera w oznaczeniu)	Długość stempla l	80	80	90	90	100	100
10 / (F)	Tuleja zgarniaka l_1	37	40	37	40	37	40
13 / (G)	Siła zrywania maks. [N]	1022	884	1280	810	786	1098
16 / (H)		1022	884	1280	810	786	1098
20 / (J)		2856	1668	3128	1282	1920	2688
25 / (K)		5049	2714	5124	2180	3120	4368
32 / (L)		5049	2714	5124	2180	3120	4368

Opis:

Zgarniak nadaje się do zastosowania przy elementach pokrycia zewnętrznego. Zastosowanie z płytą mocującą trójkątną, do stempli tnących ISO 8020 2664.04.

Material:

Tuleja zgarniaka: CuZn25Al5 (nr 2.0598)
Płyta zgarniaka: 40CrMnMoS8-6 (nr 1.2312)
Płyta dociskowa: 40CrMnMoS8-6 (nr 1.2312)

Uwaga:

Zgarniak jest dostępny w dwóch wersjach: standardowa (A) i długa (B).
Wersja długa tulei zgarniaka z 3 mm
Występ nadaje się do późniejszego zamocowania konturu.
Wybrać położenie formy cięcia w tulei zgarniaka odpowiednio do położenia formy cięcia przy stemplu tnącym lub położenia zamontowanego stempla tnącego w płycie mocującej.

Przykład zamówienia:

2667.FB5A.0800.0500.A

