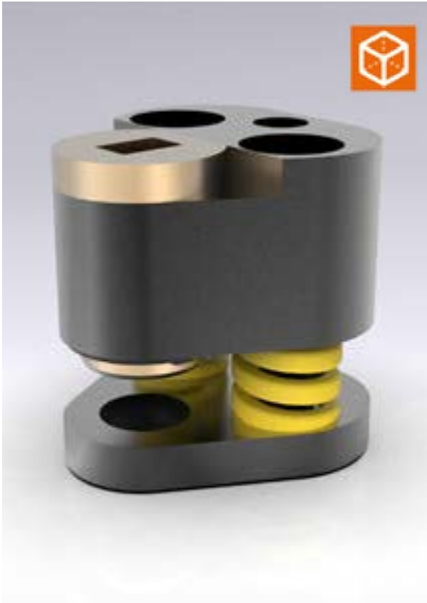
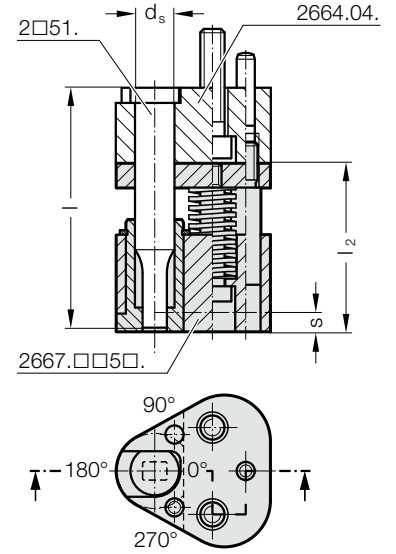
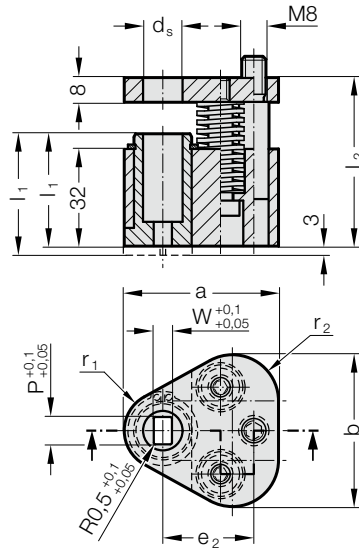


SIYIRICI ÜNİTESİ POLY STRIP, YARIÇAPLI DİKDÖRTGEN, KESME ZİMBASI ISO 8020 İÇİN



2667.□□5□.



2667.xx5x. Sıyırıcı ünitesi POLY STRIP, yarıçaplı dikdörtgen, kesme zımbası ISO 8020 için

d_s / (Sipariş kodu karakteri)	W_{min}	G_{max}	a	b	e_2	r_1	r_2	l (Sipariş kodu karakteri)	80 (A)	90 (B)	100 (C)	l_1 (Sipariş kodu karakteri)	37 (A)	40 (B)
								l_2	55.5	65.5	75.5	$S_{(max)}$	6.5	9.5
10 / (F)	3.5	9.9	44.5	43.7	26.925	9.5	12		●	●	●		●	●
13 / (G)	4.5	12.9	50.8	50	29.97	12.7	15.2		●	●	●		●	●
16 / (H)	6	15.9	54	53.2	31.75	14.3	16.8		●	●	●		●	●
20 / (J)	8	19.9	60.3	59.5	33.53	17.5	20		●	●	●		●	●
25 / (K)	10	24.9	69.9	69.1	40.64	22.2	24.7		●	●	●		●	●
32 / (L)	10	31.9	69.9	69.1	40.64	22.2	24.7		●	●	●		●	●

d_s / (Sipariş kodu karakteri)	Zimba uzunluğu l	80	80	90	90	100	100
	Sıyırma kovani l_1	37	40	37	40	37	40
	Sıyırma kuvveti maks. [N]	1022	884	1280	810	786	1098
10 / (F)		1022	884	1280	810	786	1098
13 / (G)		2856	1668	3128	1282	1920	2688
16 / (H)		5049	2714	5124	2180	3120	4368
20 / (J)		5049	2714	5124	2180	3120	4368
25 / (K)		5049	2714	5124	2180	3120	4368
32 / (L)		5049	2714	5124	2180	3120	4368

Tanım:

Sıyırma ünitesi dış kaplama parçalarında kullanım için uygundur.

Üçgen alma plakası ile kullanım, kesme zımbası ISO 8020 2664.04. için.

Malzeme:

Sıyırma kovani: CuZn25Al5 (no. 2.0598)

Sıyırma plakası: 40CrMnMoS8-6 (no. 1.2312)

Baskı plakası: 40CrMnMoS8-6 (no. 1.2312)

Not:

Sıyırma ünitesi 2 model olarak teslim edilebilir: Standart (A) ve uzun (B).

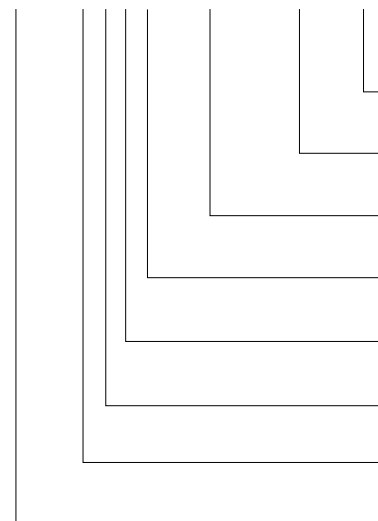
Sıyırma kovani uzun modeli, bir konturun sonradan takılması için 3 mm

mesafe ile uygundur.

Sıyırma kovaniındaki kesim formunun konumunu kesim mühründeki kesim formunun veya alma plakasındaki takılı kesim mührünün konumuna uygun seçin.

Siparis Kodu (örnek):

2667.FB5A.0800.0500.A



Kesim formu konumu:	Sipariş kodu karakteri
0°	= (A)
Şekil: Radüslü Dikdörtgen Genişlik W	Sipariş kodu karakteri
W = 5,0 mm	= 0500
Şekil: Radüslü Dikdörtgen Uzunluk P	Sipariş kodu karakteri
P = 8,0 mm	= 0800
Sıyırma kovani uzunluğu: l_1	Sipariş kodu karakteri
Standart	= (A)
Kesme biçimi:	Sipariş No
Radüslü Dikdörtgen	= (5)
Zimba türü/uzunluğu: l	Sipariş kodu karakteri
ISO / l = 90 mm	= (B)
Zimba çapı: d_1	Sipariş kodu karakteri
d_1 = 10 mm	= (F)
Sıyırma ünitesi	Sipariş kodu karakteri
POLY STRIP	= 2667