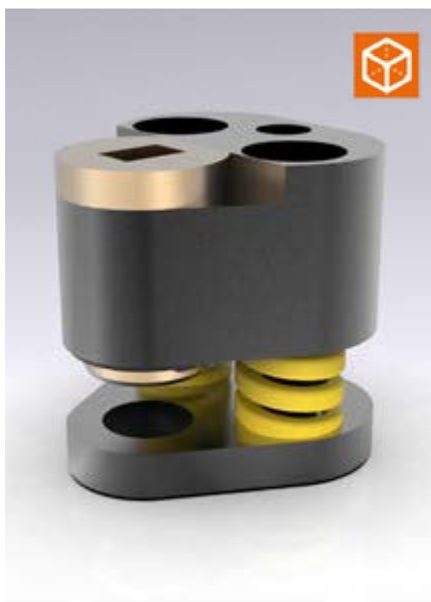
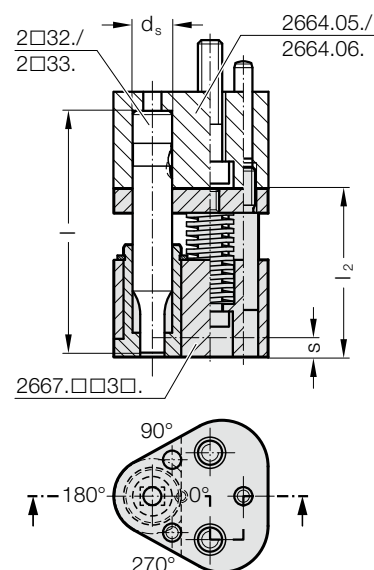
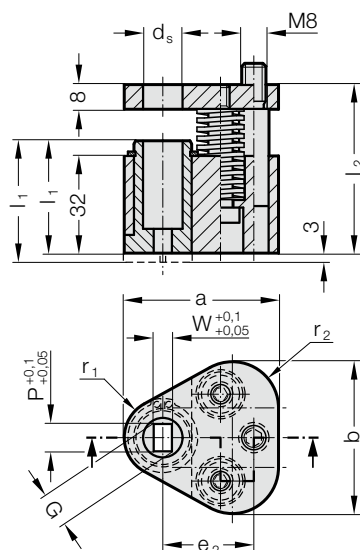


STÍRACÍ JEDNOTKA POLY STRIP, OBDÉLNÍKOVÝ, PRO RYCHLOVÝMĚNNÝ STŘIŽNÍK



2667.□□3□.



2667.xx3x. Stírací jednotka POLY STRIP, obdélníkový, pro rychlovýměnný střížník

d _s / (Objednací písmeno)	W _{min}	G _{max}	a	b	e ₂	r ₁	r ₂	Typ razníku					l ₁ (Objednací písmeno)	37 (A)	40 (B)
								l	(D)	(G)	(E)	(H)			
10 / (F)	1.6	9.9	44.5	43.7	26.925	9.5	12	80	90	90	100	100	55.5	●	●
13 / (G)	4.5	12.9	50.8	50	29.97	12.7	15.2	●	●	●	●	●	●	●	●
16 / (H)	6	15.9	54	53.2	31.75	14.3	16.8	●	●	●	●	●	●	●	●
20 / (J)	8	19.9	60.3	59.5	33.53	17.5	20	●	●	●	●	●	●	●	●
25 / (K)	10	24.9	69.9	69.1	40.64	22.2	24.7	●	●	●	●	●	●	●	●
32 / (L)	12.5	31.9	69.9	69.1	40.64	22.2	24.7	●	●	●	●	●	●	●	●
38 / (M)	14	37.9	77.4	76	43.9	26	28.5	●	●	●	●	●	●	●	●
40 / (N)	14	39.9	77.4	76	43.9	26	28.5	●	●	●	●	●	●	●	●

d _s / (Objednací písmeno)	Typ razníku	Celková délka l	Stírací pouzdro l ₁	Stírací síla max. [N]	SWL	SWL	SWL	SWL	SWL	SWL	SWS	SWS	SWS	SWS
					080	080	090	090	100	100	090	090	100	100
10 / (F)	080	1022	884	1280	810	786	1098	1022	884	1280	810	810	810	810
13 / (G)	080	1022	884	1280	810	786	1098	1022	884	1280	810	810	810	810
16 / (H)	090	2856	1668	3128	1282	1920	2688	2856	1668	3128	1282	1282	1282	1282
20 / (J)	090	5049	2714	5124	2180	3120	4368	5049	2714	5124	2180	2180	2180	2180
25 / (K)	090	5049	2714	5124	2180	3120	4368	5049	2714	5124	2180	2180	2180	2180
32 / (L)	090	5049	2714	5124	2180	3120	4368	5049	2714	5124	2180	2180	2180	2180
38 / (M)	100	5049	2714	5124	2180	3120	4368	5049	2714	5124	2180	2180	2180	2180
40 / (N)	100	5049	2714	5124	2180	3120	4368	5049	2714	5124	2180	2180	2180	2180

Popis:

Stírací jednotka je vhodná pro použití u dilů s povlakem.

Použití s trojúhelníkovou upínací deskou, pro rychlovýměnný střížník 2664.05./06./10.

Materiál:

Stírací pouzdro: CuZn25Al5 (č. 2.0598)

Stírací deska: 40CrMnMoS8-6 (č. 1.2312)

Přítlačná deska: 40CrMnMoS8-6 (č. 1.2312)

Upozornění:

Stírací jednotka se dodává ve 2 variantách: Standardní (A) a dlouhá (B).

Dlouhá varianta stíracího pouzdra s přesahem 3 mm, vhodná k dodatečnému umístění kontury.

Polohu tvaru řezu ve stíracím pouzdru zvolte podle polohy tvaru řezu na střížníku, resp. polohy namontovaného střížníku v upínací desce.

Příklad objednávky:

2667.FE3A.0800.0500.A

