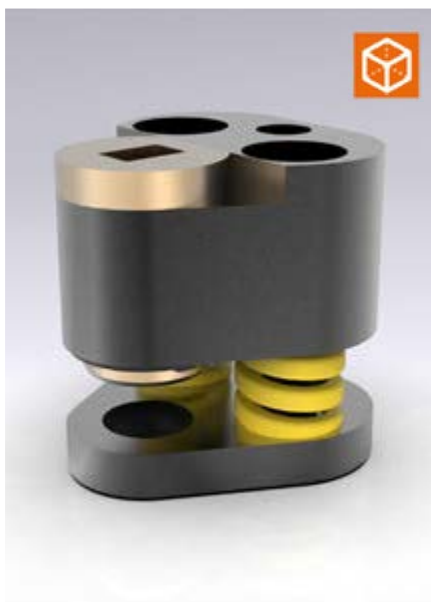
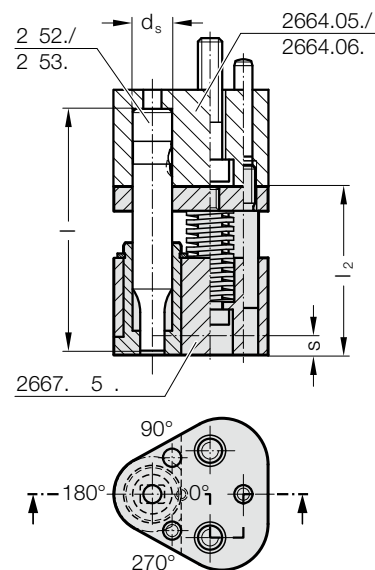
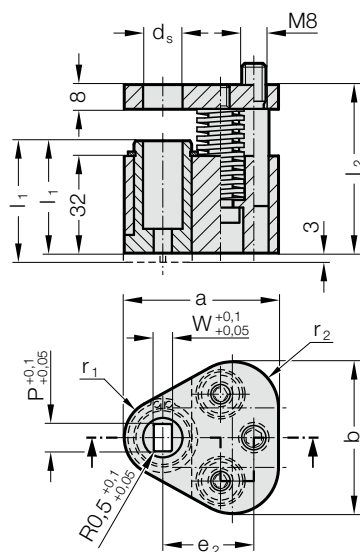


STÍRACÍ JEDNOTKA POLY STRIP, OBDÉLNÍKOVÝ OTVOR S POLOMĚREM, PRO RYCHLOVÝMĚNNÝ STŘIŽNÍK



2667.□□5□.



2667.xx5x. Stírací jednotka POLY STRIP, obdélníkový otvor s poloměrem, pro rychlovýměnný střížník

d _s / (Objednací písmeno)	W _{min}	G _{max}	a	b	e ₂	r ₁	r ₂	Typ razníku						l ₁ (Objednací písmeno)	37 (A)	40 (B)			
								l	SWL	SWS	SWL	SWS	SWL				(Objednací písmeno)	S _(max)	
10 / (F)	1.6	9.9	44.5	43.7	26.925	9.5	12	80	90	90	100	100	55.5	55.5	65.5	65.5	75.5	●	●
13 / (G)	4.5	12.9	50.8	50	29.97	12.7	15.2	●	●	●	●	●	●	●	●	●	●	●	●
16 / (H)	6	15.9	54	53.2	31.75	14.3	16.8	●	●	●	●	●	●	●	●	●	●	●	●
20 / (J)	8	19.9	60.3	59.5	33.53	17.5	20	●	●	●	●	●	●	●	●	●	●	●	●
25 / (K)	10	24.9	69.9	69.1	40.64	22.2	24.7	●	●	●	●	●	●	●	●	●	●	●	●
32 / (L)	12.5	31.9	69.9	69.1	40.64	22.2	24.7	●	●	●	●	●	●	●	●	●	●	●	●
38 / (M)	14	37.9	77.4	76	43.9	26	28.5	●	●	●	●	●	●	●	●	●	●	●	●
40 / (N)	14	39.9	77.4	76	43.9	26	28.5	●	●	●	●	●	●	●	●	●	●	●	●

d _s / (Objednací písmeno)	Typ razníku	SWL	SWL	SWL	SWL	SWL	SWL	SWS	SWS	SWS	SWS
10 / (F)	Celková délka l	080	080	090	090	100	100	090	090	100	100
13 / (G)	Stírací pouzdro l ₁	37	40	37	40	37	40	37	40	37	40
16 / (H)	Stírací síla max. [N]	1022	884	1280	810	786	1098	1022	884	1280	810
20 / (J)		1022	884	1280	810	786	1098	1022	884	1280	810
25 / (K)		2856	1668	3128	1282	1920	2688	2856	1668	3128	1282
32 / (L)		5049	2714	5124	2180	3120	4368	5049	2714	5124	2180
38 / (M)		5049	2714	5124	2180	3120	4368	5049	2714	5124	2180
40 / (N)		5049	2714	5124	2180	3120	4368	5049	2714	5124	2180

Popis:

Stírací jednotka je vhodná pro použití u dílů s povlakem.

Použití s trojúhelníkovou upínací deskou, pro rychlovýměnný střížník 2664.05./06./10.

Materiál:

Stírací pouzdro: CuZn25Al5 (č. 2.0598)

Stírací deska: 40CrMnMoS8-6 (č. 1.2312)

Přítlačná deska: 40CrMnMoS8-6 (č. 1.2312)

Upozornění:

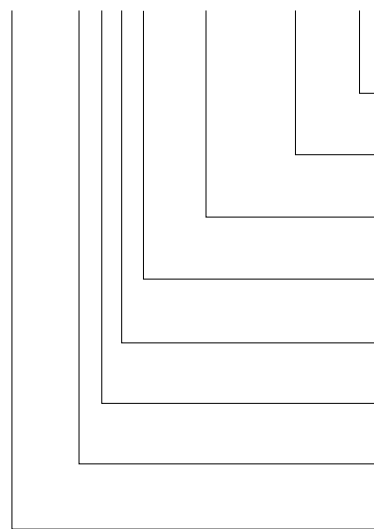
Stírací jednotka se dodává ve 2 variantách: Standardní (A) a dlouhá (B).

Dlouhá varianta stíracího pouzdra s přesahem 3 mm, vhodná k dodatečnému umístění kontury.

Polohu tvaru řezu ve stíracím pouzdru zvolte podle polohy tvaru řezu na střížníku, resp. polohy namontovaného střížníku v upínací desce.

Příklad objednávky:

2667.FE5A.0800.0500.A



- Poloha tvaru řezu:** 0° = (A)
- Tvar: obdélník s rádiusem Šířka W** W = 5,0 mm = 0500
- Tvar: obdélník s rádiusem Délka P** P = 8,0 mm = 0800
- Délka stíracího pouzdra: l₁** standardní = (A)
- Tvar řezu:** obdélník s rádiusem = (5)
- Typ razníku/délka: l** SWL / l = 90 mm = (E)
- Průměr razníku: d₁** d₁ = 10 mm = (F)
- Stírací jednotka POLY STRIP** = 2667