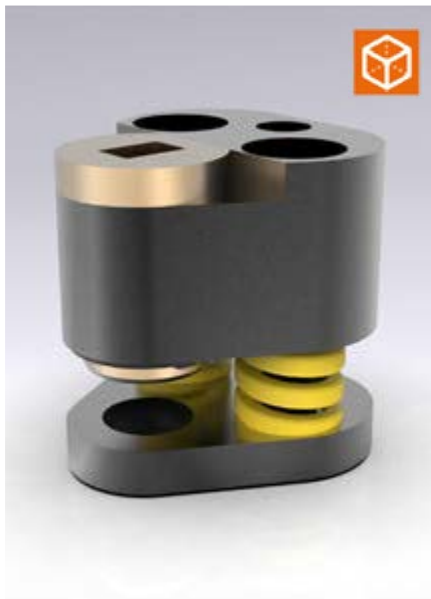
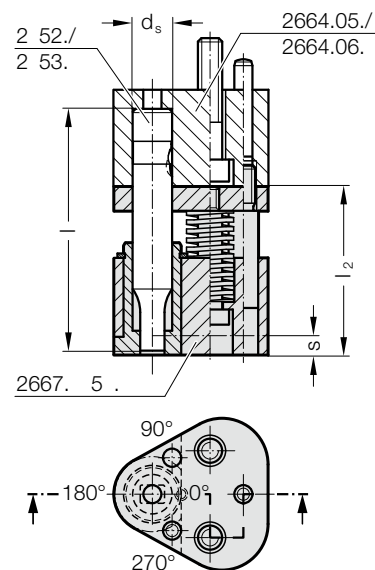
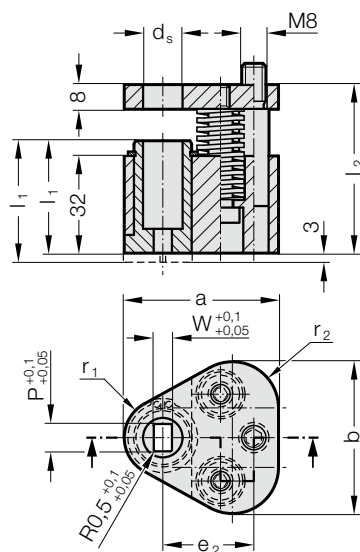


ZGARNIAK POLY STRIP, PROSTOKĄTNY Z PROMIENIEM, DO SZYBKOWYMIENNYCH STEMPI TNĄCYCH



2667.□□5□.



2667.xx5x. Zgarniak POLY STRIP, prostokątny z promieniem, do szybkowymiennych stempli tnących

d _s / (Litera w oznaczeniu)	W _{min}	G _{max}	a	b	e ₂	r ₁	r ₂	Typ Stempla					l ₁ (Litera w oznaczeniu)	37 (A)	40 (B)
								l	SWL	SWS	SWL	SWS			
10 / (F)	1.6	9.9	44.5	43.7	26.925	9.5	12	80	90	90	100	100	(Litera w oznaczeniu)	37	40
13 / (G)	4.5	12.9	50.8	50	29.97	12.7	15.2	(D)	(G)	(E)	(H)	(F)	S _(max)	6.5	9.5
16 / (H)	6	15.9	54	53.2	31.75	14.3	16.8	55.5	55.5	65.5	65.5	75.5			
20 / (J)	8	19.9	60.3	59.5	33.53	17.5	20								
25 / (K)	10	24.9	69.9	69.1	40.64	22.2	24.7								
32 / (L)	12.5	31.9	69.9	69.1	40.64	22.2	24.7								
38 / (M)	14	37.9	77.4	76	43.9	26	28.5								
40 / (N)	14	39.9	77.4	76	43.9	26	28.5								

d _s / (Litera w oznaczeniu)	Typ stempla	Długość stempla l	Tuleja zgarniaka l ₁	Siła zrywania maks. [N]	SWL	SWL	SWL	SWL	SWL	SWL	SWS	SWS	SWS	SWS
					080	080	090	090	100	100	090	090	100	100
10 / (F)			37	1022	884	1280	810	786	1098	1022	884	1280	810	
13 / (G)			40	1022	884	1280	810	786	1098	1022	884	1280	810	
16 / (H)			37	2856	1668	3128	1282	1920	2688	2856	1668	3128	1282	
20 / (J)			40	5049	2714	5124	2180	3120	4368	5049	2714	5124	2180	
25 / (K)			37	5049	2714	5124	2180	3120	4368	5049	2714	5124	2180	
32 / (L)			40	5049	2714	5124	2180	3120	4368	5049	2714	5124	2180	
38 / (M)			37	5049	2714	5124	2180	3120	4368					
40 / (N)			40							5049	2714	5124	2180	

Opis:

Zgarniak nadaje się do zastosowania przy elementach pokrycia zewnętrznego. Zastosowanie z płytą mocującą trójkątną, do szybkowymiennych stempli tnących 2664.05./06./10.

Material:

Tuleja zgarniaka: CuZn25Al5 (nr 2.0598)
Płyta zgarniaka: 40CrMnMoS8-6 (nr 1.2312)
Płyta dociskowa: 40CrMnMoS8-6 (nr 1.2312)

Uwaga:

Zgarniak jest dostępny w dwóch wersjach: standardowa (A) i długa (B). Wersja długa tulei zgarniaka z 3 mm występ nadaje się do późniejszego zamocowania konturu. Wybrać położenie formy cięcia w tulei zgarniaka odpowiednio do położenia formy cięcia przy stemplu tnącym lub położenia zamontowanego stempla tnącego w płycie mocującej.

Przykład zamówienia:

2667.FE5A.0800.0500.A

