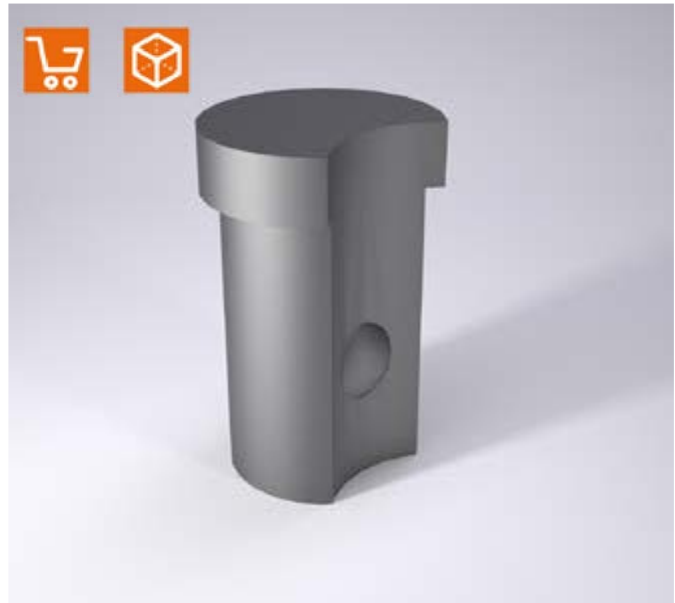
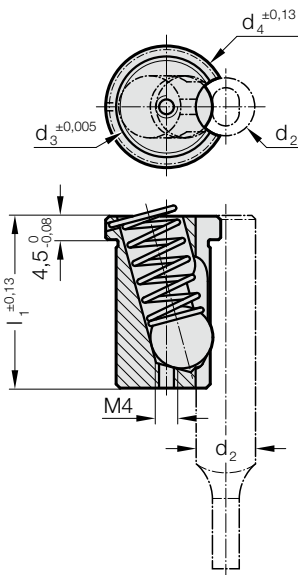


ACCU-LOCK HALTEEINSATZ FÜR SCHNELLWECHSEL-SCHNEIDSTEMPEL, LEICHTE AUSFÜHRUNG

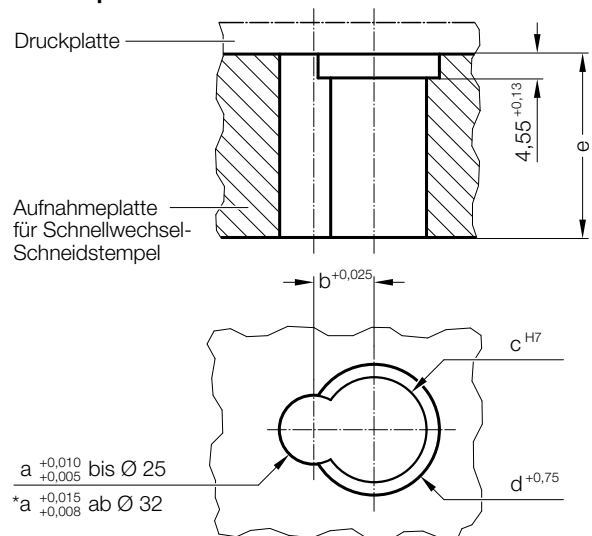
2668.2.



Hinweis:

Kugelauslösewerkzeug 2666.05.02, gerade Form, verwenden.

Einbaubeispiel



2668.2. ACCU-LOCK Halteeinsatz für Schnellwechsel-Schneidstempel, leichte Ausführung

Bestell-Nummer	d ₂	d ₃	d ₄	l ₁	a	b	c	d	e
2668.2.06	6	12	14,6	25,7	6	6,5	12.013	15	25,7
2668.2.10	10	14	16,6	25,7	10	9	14.013	17	25,7
2668.2.13	13	14	16,6	25,7	13	10,5	14.013	17	25,7
2668.2.16	16	14	16,6	25,7	16	12	14.013	17	25,7
2668.2.20	20	16	18,6	25,7	20	14	16.013	19	25,7
2668.2.25	25	16	18,6	25,7	25	16,5	16.013	19	25,7
2668.2.32	32	16	18,6	25,7	32	20	16.013	19	25,7
2668.2.38	38	16	18,6	25,7	38	23	16.013	19	25,7