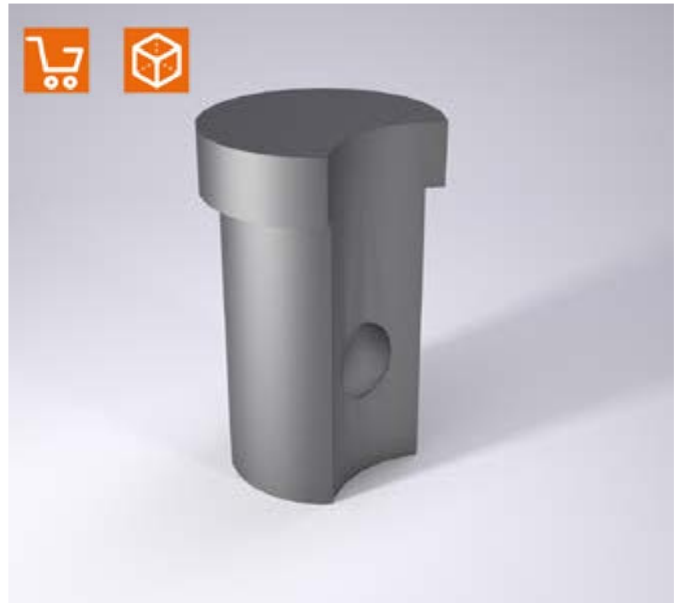
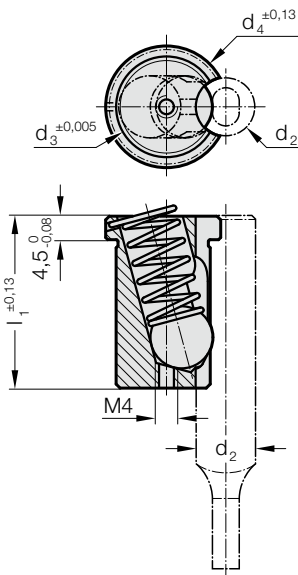


# ACCU-LOCK INSERTO DE SUJECIÓN PARA PUNZONES DE CORTE DE CAMBIO RÁPIDO, EJECUCIÓN LIGERA

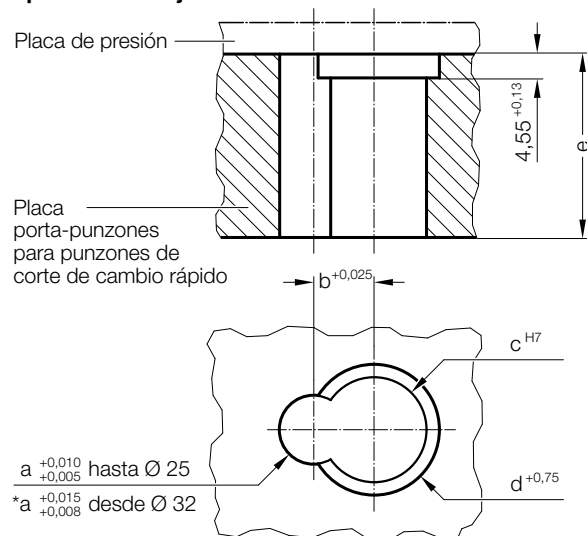
2668.2.



**Nota:**

Emplear herramienta para extraer la bola 2666.05.02, forma recta.

**Ejemplo de montaje**



**2668.2. ACCU-LOCK Inserto de sujeción para punzones de corte de cambio rápido, ejecución ligera**

Código	d <sub>2</sub>	d <sub>3</sub>	d <sub>4</sub>	l <sub>1</sub>	a	b	c	d	e
2668.2.06	6	12	14,6	25,7	6	6,5	12.013	15	25,7
2668.2.10	10	14	16,6	25,7	10	9	14.013	17	25,7
2668.2.13	13	14	16,6	25,7	13	10,5	14.013	17	25,7
2668.2.16	16	14	16,6	25,7	16	12	14.013	17	25,7
2668.2.20	20	16	18,6	25,7	20	14	16.013	19	25,7
2668.2.25	25	16	18,6	25,7	25	16,5	16.013	19	25,7
2668.2.32	32	16	18,6	25,7	32	20	16.013	19	25,7
2668.2.38	38	16	18,6	25,7	38	23	16.013	19	25,7