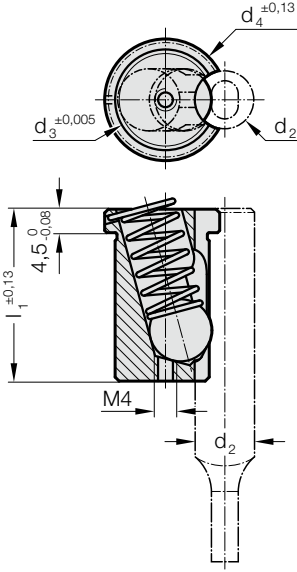


BİLYA-KİLİTLEMELİ ZİMBALAR İÇİN ACCU-LOCK, HAFİF HİZMET

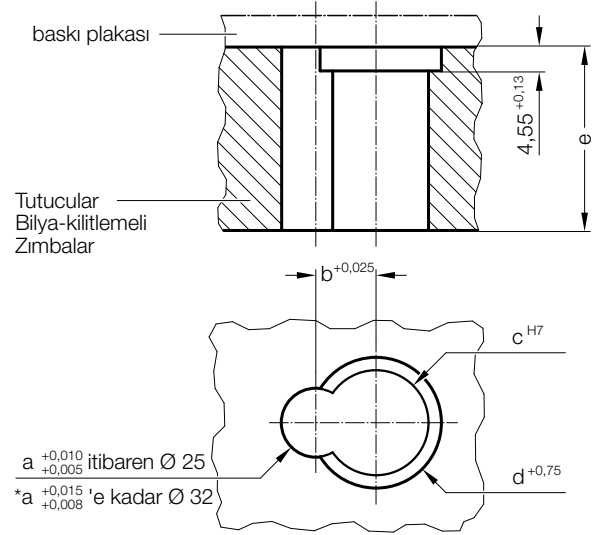
2668.2.



Not:

Bilya itici el aleti 2666.05.02, düz, kullanın.

Montaj Örneği



2668.2. Bilya-Kilitlemeli zimbalar için ACCU-LOCK, hafif hizmet

Sipariş No.	d ₂	d ₃	d ₄	l ₁	a	b	c	d	e
2668.2.06	6	12	14,6	25,7	6	6,5	12.013	15	25,7
2668.2.10	10	14	16,6	25,7	10	9	14.013	17	25,7
2668.2.13	13	14	16,6	25,7	13	10,5	14.013	17	25,7
2668.2.16	16	14	16,6	25,7	16	12	14.013	17	25,7
2668.2.20	20	16	18,6	25,7	20	14	16.013	19	25,7
2668.2.25	25	16	18,6	25,7	25	16,5	16.013	19	25,7
2668.2.32	32	16	18,6	25,7	32	20	16.013	19	25,7
2668.2.38	38	16	18,6	25,7	38	23	16.013	19	25,7