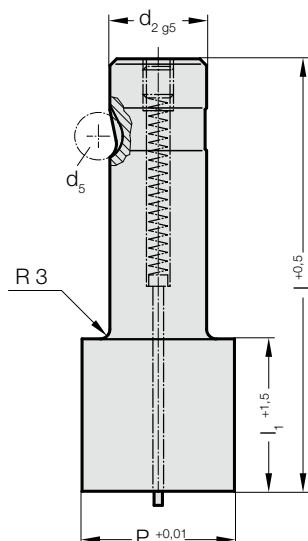
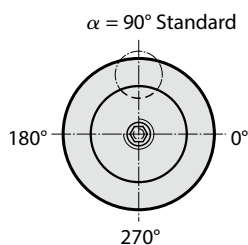


RYCHLOVÝMĚNNÉ STŘIŽNÍKY, STŘIŽNÁ PLOCHA VĚTŠÍ NEŽ DŘÍK, POLOTOVAR, S ODLEPOVAČEM, PRO LEHKÉ ZATÍŽENÍ

2704.

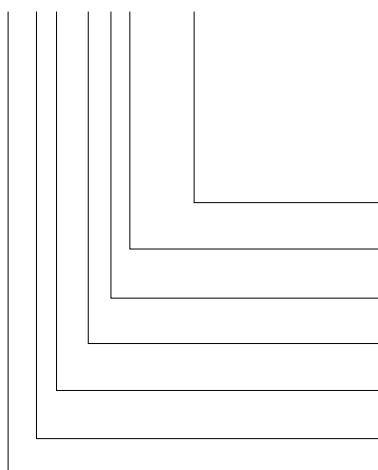


2704. Rychlovýměnné střížníky, střížná plocha větší než dřík, polotovar, s odlepovačem, pro lehké zatížení

d ₂ / Objednáací číslo	d ₅	P	l ₁ / Objednáací číslo	l (Objednáací písmeno)	80 (E)	90 (F)	100 (G)
13 / (3)	8	32	19(2) 30(4)		●	●	●
16 / (4)	8	38	19(2) 30(4)		●	●	●
20 / (5)	8	40	19(2) 30(4)		●	●	●
25 / (6)	8	44	19(2) 30(4)		●	●	●
32 / (7)	8	50	19(2) 30(4)		●	●	●

Příklad objednávky:

2704.4F4.3800



Tvar: kulatý

P = Ø 38 mm

Délka osazení: l₁

30 mm

Délka: l

90 mm

Průměr: d₂ Objednáací číslo

16 mm

Typ:

Břit větší, lehký

Provedení: Objednáací číslo

polotovar

Střížník:

s odlepovačem

= 3800

Objednáací číslo

= (4)

Objednáací písmeno

= (F)

= (4)

Objednáací číslo

= (4)

= (0)

= (0)

= 27

Materiál:

HSS

Tvrdość 62 ± 2 HRC

Provedení:

Dřík a střížný průměr jemně broušené.

Nestandardní výroba na poptávku.