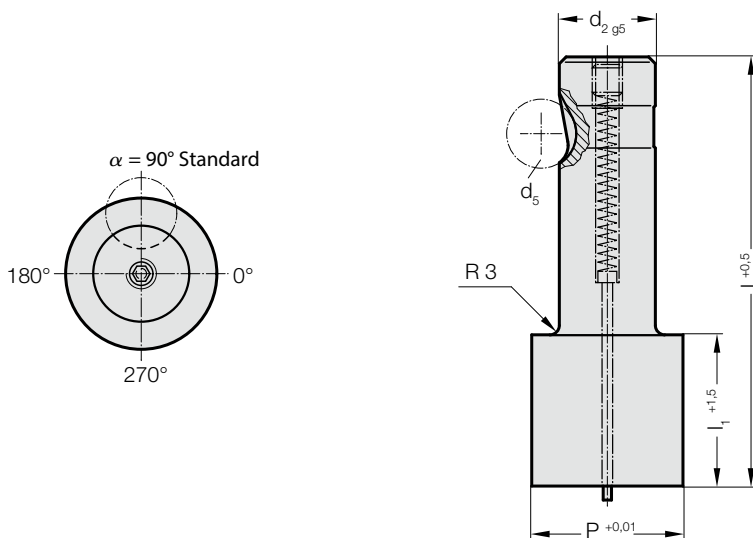


# STEMPEL SZYBKOWYMIENNY DO WYSOKICH OBCIĄŻEŃ Z CZĘŚCIĄ TNĄCĄ WIĘKSZĄ OD CHWYTOWEJ, Z ODKLEJACZEM (PÓŁFABRYKAT)

2705.

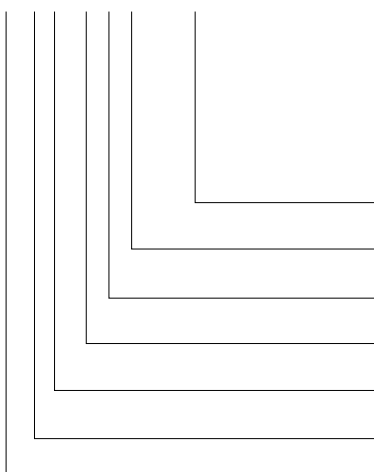


## 2705. Stempel szybkowymienny do wysokich obciążeń z częścią tnącą większą od chwytowej, z odklejaczem (półfabrykat)

d <sub>2</sub> / Cyfra w oznaczeniu	P	l <sub>1</sub> / Cyfra w oznaczeniu	l (Litera w oznaczeniu)	80 (E)	90 (F)	100 (G)
13 / (3)	32	19 (2) 30 (4)		●	●	●
16 / (4)	38	19 (2) 30 (4)		●	●	●
20 / (5)	40	19 (2) 30 (4)		●	●	●
25 / (6)	44	19 (2) 30 (4)		●	●	●
32 / (7)	50	19 (2) 30 (4)		●	●	●
40 / (9)	56	19 (2) 30 (4)		●	●	●

### Przykład zamówienia:

**2705.7G4.5000**



**Typ: Okrągły**

P = Ø 50 mm

**Długość części tnącej: l<sub>1</sub>**  
30 mm

**Długość: l**  
100 mm

**Średnica: d<sub>2</sub>**  
32 mm

**Typ:**  
Ostrze większe, ciężkie

**Wersja:**  
Półfabrykat

**Stempel tnący:**  
z odklejaczem

= 5000

**Cyfra w oznaczeniu**  
= (4)

**Litera w oznaczeniu**  
= (G)

**Cyfra w oznaczeniu**  
= (7)

**Cyfra w oznaczeniu**  
= (5)

**Cyfra w oznaczeniu**  
= (0)

= 27

### Material:

HSS

Twardość 62 ± 2 HRC

### Wykonanie:

Trzon i krawędź tnąca (średnica) są szlifowane na gładko.

Wersje specjalne – na zamówienie.