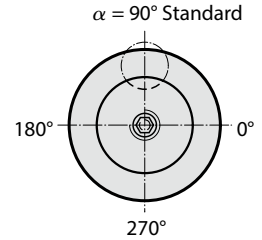
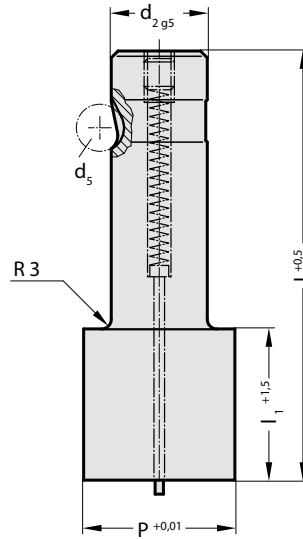


快速更换型冲头，凸模切削刃直径大于凸模柄部直径，圆形，带弹顶销，轻载荷用



2714.



2714. 快速更换型冲头，凸模切削刃直径大于凸模柄部直径，圆形，带弹顶销，轻载荷用

d_2 / 订购数字	d_5	P	l_1 / 订购数字	l (订货字母)	80 (E)	90 (F)	100 (G)
13 / (3)	8	13,1 - 32	19(2) 30(4)		●	●	●
16 / (4)	8	16,1 - 38	19(2) 30(4)		●	●	●
20 / (5)	8	20,1 - 40	19(2) 30(4)		●	●	●
25 / (6)	8	25,1 - 44	19(2) 30(4)		●	●	●
32 / (7)	8	32,1 - 50	19(2) 30(4)		●	●	●

材料:

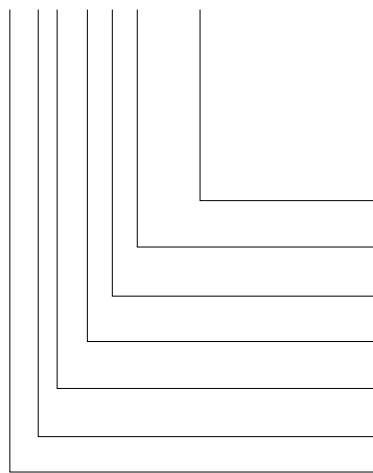
HSS
硬度 62 ± 2 HRC

结构:

精磨凸模柄部和凸模切削刃直径。
特别尺寸请洽询

订购示例:

2 7 1 4 . 7 G 2 . 4 2 5 0



形状: 圆形
P = \varnothing 42,5 mm
冲裁凸模长度: l_1
19 mm
长度: l
100 mm
直径: d_2
32 mm
型号:
切削刃刃较大、轻型
规格:
圆形
冲头:
有压紧销

= 4250
订购数字
= (2)
订货字母
= (G)
订购数字
= (7)
订购数字
= (4)
订购数字
= (1)
= 27