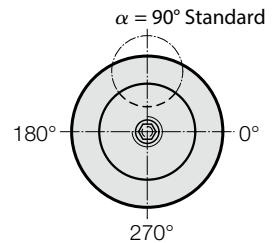
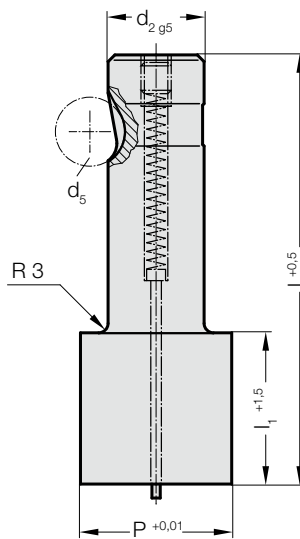


SCHNELLWECHSEL-SCHNEIDSTEMPEL, SCHNEIDE GRÖßER SCHAFT, RUND, MIT ABRÜCKSTIFT, SCHWER BELASTBAR



2715.



2715. Schnellwechsel-Schneidstempel, Schneide größer Schaft, Rund, mit Abdrückstift, schwer belastbar

d ₂ / (Bestellziffer)	d ₅	P	l ₁ / Bestellziffer	l (Bestellbuchstabe)	80 (E)	90 (F)	100 (G)
13 / (3)	12	13,1 - 32	19 (2) 30 (4)		●	●	●
16 / (4)	12	16,1 - 38	19 (2) 30 (4)		●	●	●
20 / (5)	12	20,1 - 40	19 (2) 30 (4)		●	●	●
25 / (6)	12	25,1 - 44	19 (2) 30 (4)		●	●	●
32 / (7)	12	32,1 - 50	19 (2) 30 (4)		●	●	●
40 / (9)	12	40,1 - 56	19 (2) 30 (4)		●	●	●

Werkstoff:

HSS

Härte 62 ± 2 HRC

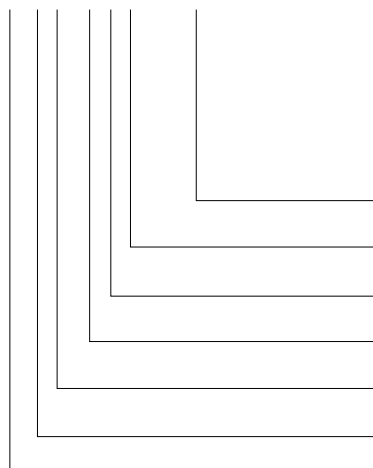
Ausführung:

Schaft und Schneiddurchmesser feinstgeschliffen.

Sonderanfertigung auf Anfrage.

Bestell-Beispiel:

2715.7G2.3210



Form: Rund

P = Ø 32,1 mm

Stempelschneidlänge: l₁

19 mm

Länge: l

100 mm

Durchmesser: d₂

32 mm

Typ:

Schneide größer, schwer

Ausführung:

Rund

Schneidstempel:

mit Abdrückstift

= 3210

Bestellziffer

= (2)

Bestellbuchstabe

= (G)

Bestellziffer

= (7)

Bestellziffer

= (5)

Bestellziffer

= (1)

= 27