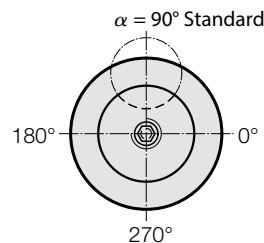
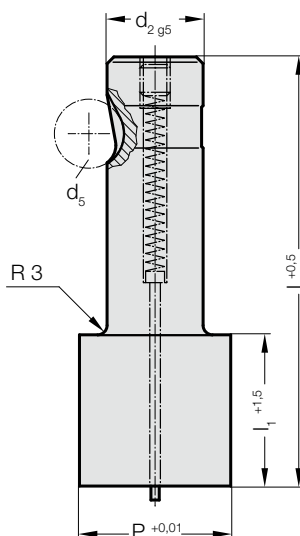


PUNZONE DA TRANCIATURA A CAMBIO RAPIDO, CON DIAMETRO TAGLIANTE MAGGIORATO RISPETTO ALLO STELO, ROTONDO, CON SPINA DI ESPULSIONE, PER CARICO PESANTE



2715.



2715. Punzone da tranciatura a cambio rapido, con diametro tagliente maggiorato rispetto allo stelo, rotondo, con spina di espulsione, per carico pesante

d ₂ / Cifra indicativa	d ₅	P	l ₁ / Cifra indicativa	l (Lettera indicativa)	80 (E)	90 (F)	100 (G)
13 / (3)	12	13,1 - 32	19 (2) 30 (4)		●	●	●
16 / (4)	12	16,1 - 38	19 (2) 30 (4)		●	●	●
20 / (5)	12	20,1 - 40	19 (2) 30 (4)		●	●	●
25 / (6)	12	25,1 - 44	19 (2) 30 (4)		●	●	●
32 / (7)	12	32,1 - 50	19 (2) 30 (4)		●	●	●
40 / (9)	12	40,1 - 56	19 (2) 30 (4)		●	●	●

Materiale:

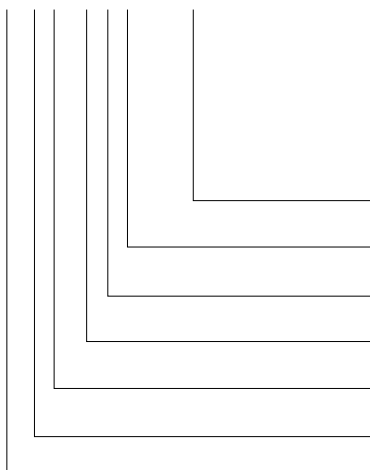
HSS
Durezza 62 ± 2 HRC

Esecuzione:

Gambo e diametro di taglio superfinito.
Fabbricazione speciale su richiesta.

Esempio di ordinazione:

2715.7G2.3210



Forma: rotondo
P = Ø 32,1 mm = 3210
Penetrazione nella matrice: I₁ = (2) **Cifra indicativa**
19 mm = (2)
Lunghezza: l = (G) **Lettera indicativa**
100 mm = (G)
Diametro: d₂ = (7) **Cifra indicativa**
32 mm = (7)
Tipo: = (5) **Cifra indicativa**
diametro tagliente maggiorato, pesante = (5)
Esecuzione: = (1) **Cifra indicativa**
rotondo = (1)
Punzone da tranciatura:
con spina di espulsione = 27