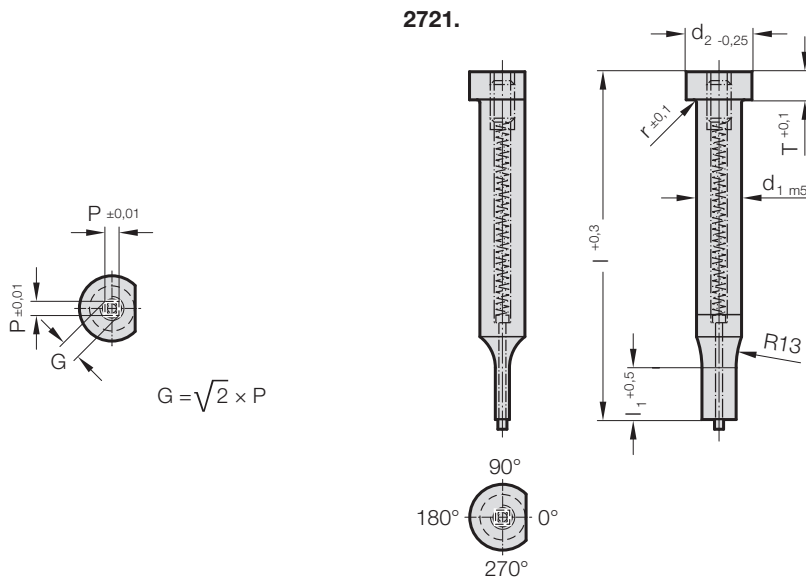


SCHNEIDSTEMPEL, ABGESETZT, QUADRAT, MIT ABDRÜCKSTIFT, ISO 8020

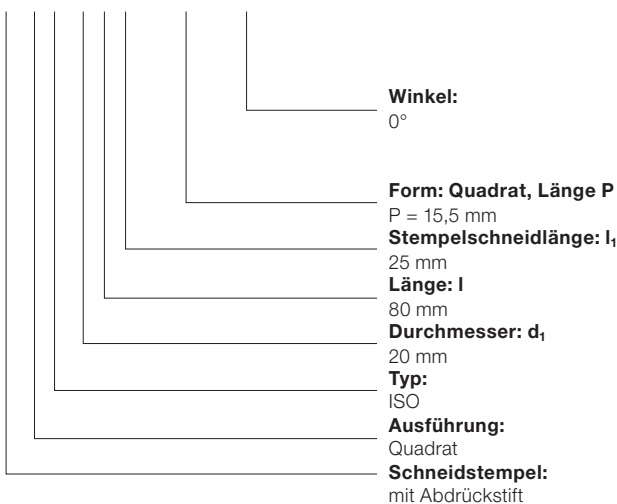


2721. Schneidstempel, abgesetzt, Quadrat, mit Abdrückstift, ISO 8020

d ₁ / (Bestellziffer)	d ₂	P _{min}	G _{max}	l ₁ / Bestellziffer	r	T	l / (Bestellbuchstabe)	71 (D)	80 (E)	90 (F)	100 (G)	120 (J)
5 / (3)	8	2	4,9	13 (3) 19 (4)	0,3	5		●	●	●	●	●
6 / (4)	9	2,5	5,9	13 (3) 19 (4)	0,3	5		●	●	●	●	●
8 / (5)	11	4	7,9	19 (4) 25 (5)	0,3	5		●	●	●	●	●
10 / (6)	13	4	9,9	19 (4) 25 (5)	0,3	5		●	●	●	●	●
13 / (7)	16	6	12,9	19 (4) 25 (5)	0,4	5		●	●	●	●	●
16 / (8)	19	8	15,9	19 (4) 25 (5)	0,4	5		●	●	●	●	●
20 / (9)	23	10	19,9	19 (4) 25 (5)	0,4	5		●	●	●	●	●
25 / (10)	28	12	24,9	19 (4) 25 (5)	0,4	5		●	●	●	●	●
32 / (11)	35	16	31,9	25 (5) 30 (6)	0,4	5		●	●	●	●	●

Bestell-Beispiel:

2721.9E5.1550.A



Bestellbuchstabe
= (A)

= 1550

Bestellziffer

= (5)

Bestellbuchstabe

= (E)

Bestellziffer

= (9)

Bestellziffer

= (1)

Bestellziffer

= (2)

= 27

Werkstoff:

HSS

Härte:

Schaft 64 ± 2 HRC

Kopf 52 ± 5 HRC

Ausführung:

Stempelkopf wärmegestaucht. Auflagefläche, Schaft und Schneidform feinstgeschliffen. Die Verdrehsicherungsfläche wird standardmäßig parallel zum Maß P = 0° ausgeführt. Sonderanfertigung auf Anfrage.

Hinweis:

Bei einem Schneidschlitz ≤ 0,04 mm nimmt FIBRO ein Abrunden der scharfen Ecken vor, falls Schneidstempel und Schneidbuchse zusammen bestellt werden. Damit wird die Montagezeit und das Risiko eines Kantenbruchs während des Betriebes reduziert.