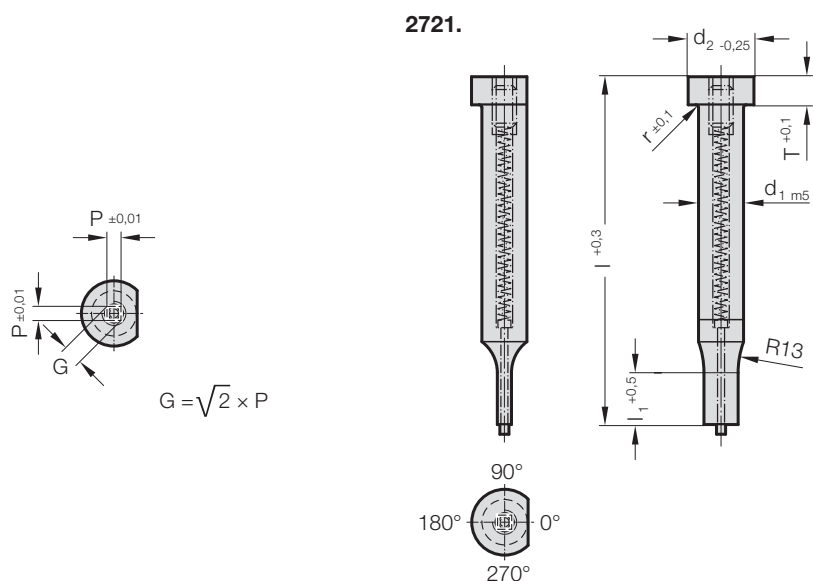


STEMPEL ISO 8020 Z ODSADZENIEM I ODKLEJACZEM (KWADRAT)

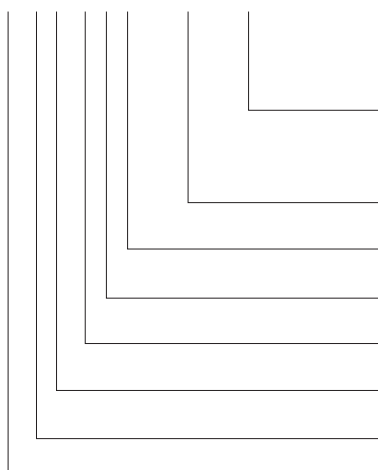


2721. Stempel ISO 8020 z odsadzeniem i odklejaczem (kwadrat)

d ₁ / Cyfra w oznaczeniu	d ₂	P _{min}	G _{max}	l ₁ / Cyfra w oznaczeniu	r	T	l / (Litera w oznaczeniu)	71 (D)	80 (E)	90 (F)	100 (G)	120 (J)
5 / (3)	8	2	4,9	13 (3) 19 (4)	0,3	5		●	●	●	●	●
6 / (4)	9	2,5	5,9	13 (3) 19 (4)	0,3	5		●	●	●	●	●
8 / (5)	11	4	7,9	19 (4) 25 (5)	0,3	5		●	●	●	●	●
10 / (6)	13	4	9,9	19 (4) 25 (5)	0,3	5		●	●	●	●	●
13 / (7)	16	6	12,9	19 (4) 25 (5)	0,4	5		●	●	●	●	●
16 / (8)	19	8	15,9	19 (4) 25 (5)	0,4	5		●	●	●	●	●
20 / (9)	23	10	19,9	19 (4) 25 (5)	0,4	5		●	●	●	●	●
25 / (10)	28	12	24,9	19 (4) 25 (5)	0,4	5		●	●	●	●	●
32 / (11)	35	16	31,9	25 (5) 30 (6)	0,4	5		●	●	●	●	●

Przykład zamówienia:

2721.9E5.1550.A



Kąt:
0°

Typ: Kwadrat, Długość P

P = 15,5 mm

Długość części tnącej: l₁

25 mm

Długość: l

80 mm

Średnica: d₁

20 mm

Typ:

ISO

Wersja:

Kwadrat

Stempel tnący:

z odklejaczem

Litera w oznaczeniu
= (A)

= 1550

Cyfra w oznaczeniu
= (5)

Litera w oznaczeniu
= (E)

Cyfra w oznaczeniu
= (9)

Cyfra w oznaczeniu
= (1)

Cyfra w oznaczeniu
= (2)

= 27

Material:

HSS

Twardość:

Trzon 64 ± 2 HRC

Kołnierz 52 ± 5 HRC

Wykonanie:

Kołnierz stempla jest spęczany na gorąco, powierzchnia tnąca i chwytowa są szlifowane na gładko.

Standardowo powierzchnia zabezpieczenia przed obrotem jest wykonana równolegle do dłuższego wymiaru P = 0°.

Wersje specjalne – na żądanie.

Uwaga:

Przy szczelinie cięcia ≤ 0,04 mm FIBRO zaokrągla ostre narożniki, jeśli stempel tnący i tuleja tnąca zamawiane są razem. Pozwala to skrócić czas montażu oraz ograniczyć ryzyko uszkodzenia krawędzi podczas pracy.