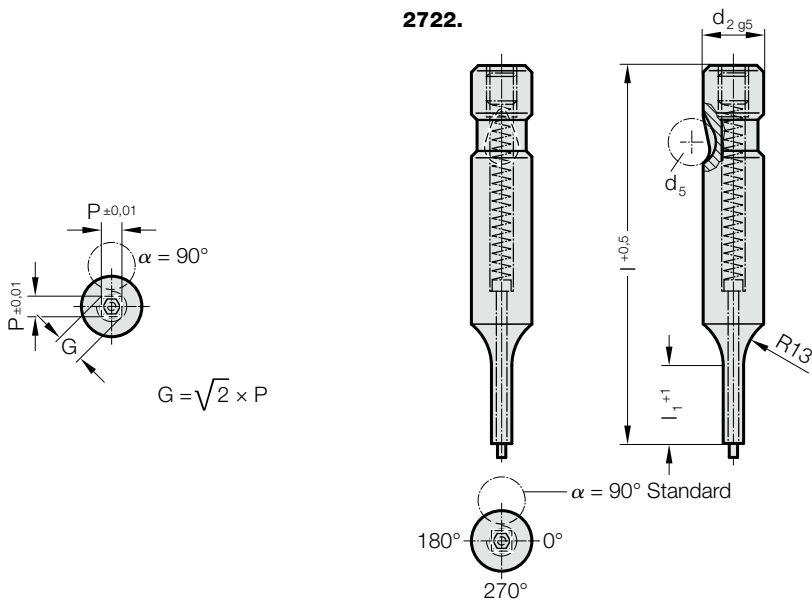


快速更换型冲头，阶梯式，正方形，带弹顶销，轻载荷用

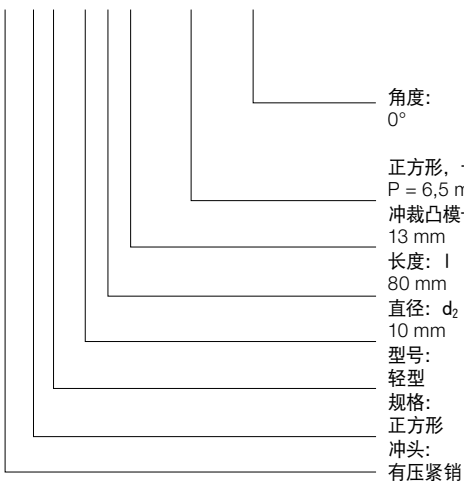


2722. 快速更换型冲头，阶梯式，正方形，带弹顶销，轻载荷用

d ₂ / 订购数字	d ₅	P _{min}	G _{max}	l ₁ / 订购数字	l (订货字母)	63 (C)	71 (D)	80 (E)	90 (F)	100 (G)
6 / (1)	6	2.5	5.9	13(1)		●	●	●	●	●
10 / (2)	8	4	9.9	13(1) 19(2)		●	●	●	●	●
13 / (3)	8	6	12.9	13(1) 19(2)		●	●	●	●	●
16 / (4)	8	8	15.9	13(1) 19(2) 25(3)		●	●	●	●	●
20 / (5)	8	10	19.9	13(1) 19(2) 25(3)		●	●	●	●	●
25 / (6)	8	12	24.9	13(1) 19(2) 25(3)		●	●	●	●	●
32 / (7)	8	16	31.9	13(1) 19(2) 25(3)		●	●	●	●	●
38 / (8)	8	19	37.9	19(2) 25(3) 30(4)				●	●	●

订购示例:

2722.2E1.0650.A



订货字母形状:
= (A)

= 0650

订购数字

= (1)

订货字母

= (E)

订购数字

= (2)

订购数字

= (2)

订购数字

= (2)

= 27

材料:

HSS

硬度 62 ± 2 HRC

结构:

精磨凸模柄部和切削刃形状。

特别尺寸请洽询

说明:

一起订购切削冲头和切削衬套时, 如果切削间隙 ≤ 0.04 mm, 则 FIBRO 会将形状的尖角倒圆。借此, 缩短安装时间并降低运行时边缘断裂的风险。