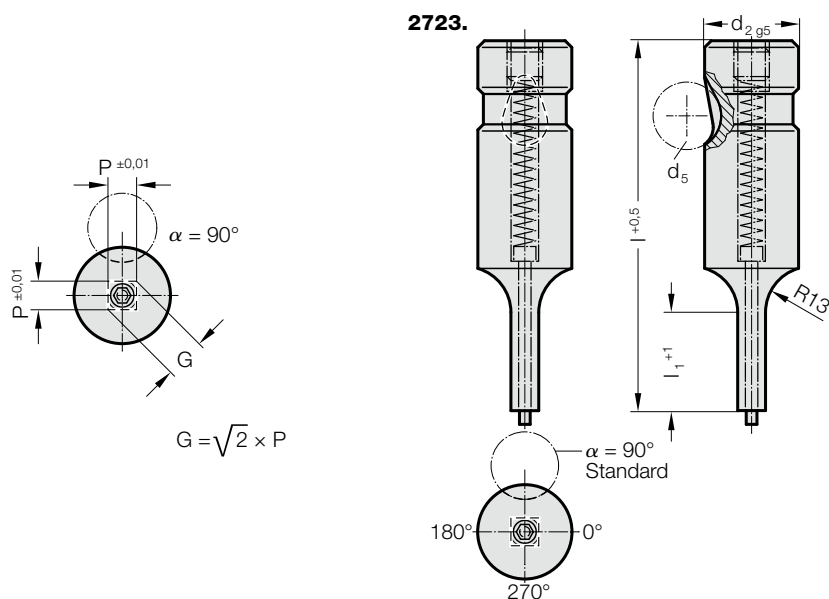


# RYCHLOVÝMĚNNÉ STŘIŽNÍKY, OSAZENÉ, ČTYŘHRANNÝ, S ODLEPOVAČEM, PRO VELKÉ ZATÍŽENÍ



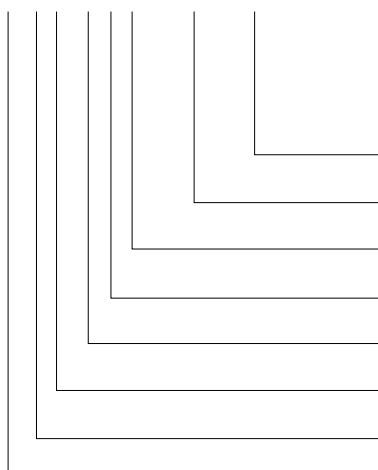
## 2723. Rychlovýměnné střížníky, osazené, Čtyřhranný, s odlepovačem, pro velké zatížení

d <sub>2</sub> / Objednáací číslo	d <sub>5</sub>	P <sub>min</sub>	G <sub>max</sub>	l <sub>1</sub> / Objednáací číslo	l (Objednáací písmeno)	63	71	80	90	100	110	125
						(C)	(D)	(E)	(F)	(G)	(H)	(J)
10 / (2)	10	4	9,9	13(1) 19(2)		●	●	●	●	●		
13 / (3)	12	6	12,9	13(1) 19(2)		●	●	●	●	●	●	●
16 / (4)	12	8	15,9	13(1) 19(2) 25(3)		●	●	●	●	●	●	●
20 / (5)	12	10	19,9	13(1) 19(2) 25(3)		●	●	●	●	●	●	●
25 / (6)	12	12	24,9	13(1) 19(2) 25(3)			●	●	●	●	●	●
32 / (7)	12	16	31,9	13(1) 19(2) 25(3)			●	●	●	●	●	●
40 / (9)	12	19	39,9	19(2) 25(3) 30(4)				●	●	●	●	●

\*při d<sub>2</sub> = 16/ 20 a l = 63; l<sub>1 max.</sub> = 19

### Příklad objednávky:

**2723.2F1.0650.B**



Úhel:  
90°

Tvar: čtyřhranný, Délka P

P = 6,5 mm

Délka osazení: l<sub>1</sub>

13 mm

Délka: l

90 mm

Průměr: d<sub>2</sub>

10 mm

Typ:

těžký

Provedení:

čtyřhranný

Střížník:

s odlepovačem

Objednáací písmeno  
= (B)

= 0650

Objednáací číslo  
= (1)

Objednáací písmeno  
= (F)

Objednáací číslo  
= (2)

Objednáací číslo  
= (3)

Objednáací číslo  
= (2)

= 27

### Materiál:

HSS

Tvrdost 62 ± 2 HRC

### Provedení:

Dřík a střížný tvar jemně broušené.

Nestandardní výroba na poptávku.

### Upozornění:

V případě střížné mezery ≤ 0,04 mm zaobluje FIBRO ostré rohy, pokud se objednává dohromady střížník a střížné pouzdro. Tím se sníží doba montáže a riziko zlomení hrany během provozu.