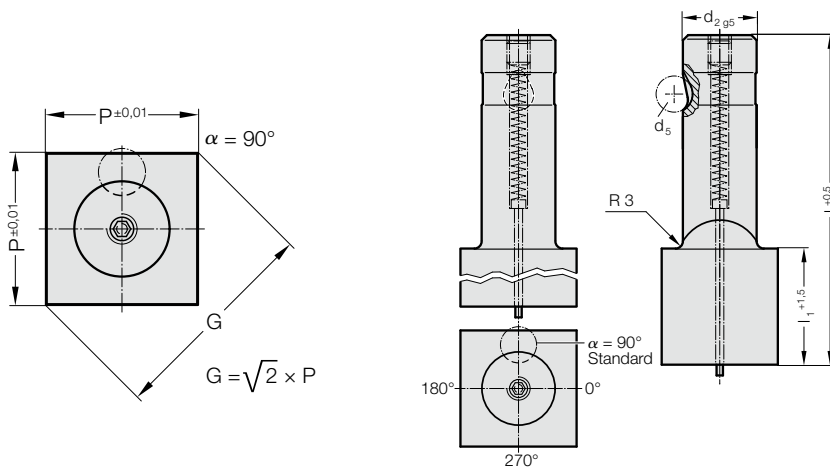


快速更换型冲头，凸模切削刃直径大于凸模柄部直径，正方形，带弹顶销，轻载荷用

2724.

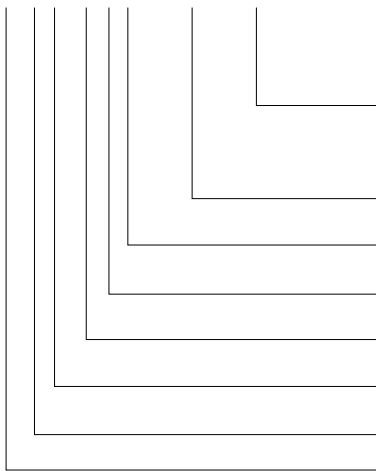


2724. 快速更换型冲头，凸模切削刃直径大于凸模柄部直径，正方形，带弹顶销，轻载荷用

d ₂ / 订购数字	d ₅	P _{min}	G _{max}	l ₁ / 订购数字	l (订货字母)	80 (E)	90 (F)	100 (G)
13 / (3)	8	9.19	32	19(2) 30(4)		●	●	●
16 / (4)	8	11.31	38	19(2) 30(4)		●	●	●
20 / (5)	8	14.14	40	19(2) 30(4)		●	●	●
25 / (6)	8	17.68	44	19(2) 30(4)		●	●	●
32 / (7)	8	22.63	50	19(2) 30(4)		●	●	●

订购示例:

2724.5E2.2828.A



角度:
0°

形状: 正方形, 长度 P
P=28,28 mm

冲裁凸模长度: l₁
19 mm

长度: l
80 mm

直径: d₂
20 mm

型号:
切削刃刃较大、轻型

规格:
正方形

冲头:
有压紧销

订货字母
= (A)

= 2828
订购数字
= (2)

订货字母
= (E)

订购数字
= (5)

订购数字
= (4)

订购数字
= (2)

订购数字
= (2)

= 27

材料:

HSS

硬度 62 ± 2 HRC

结构:

精磨凸模柄部和切削刃形状。

特别尺寸请洽询

说明:

一起订购切削冲头和切削衬套时, 如果切削间隙 ≤ 0.04 mm, 则 FIBRO 会将形状的尖角倒圆。借此, 缩短安装时间并降低运行时边缘断裂的风险。