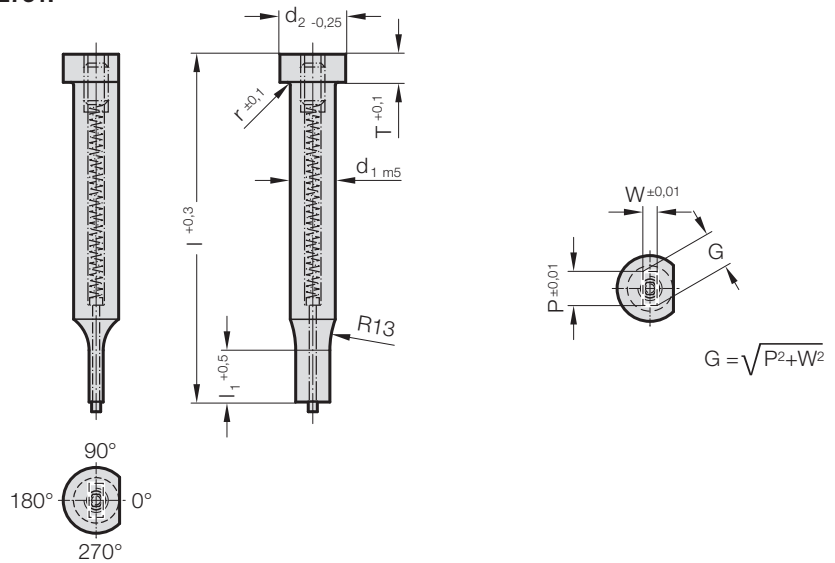


# SCHNEIDSTEMPEL, ABGESETZT, RECHTECK, MIT ABDRÜCKSTIFT, ISO 8020



2731.



## 2731. Schneidstempel, abgesetzt, Rechteck, mit Abdrückstift, ISO 8020

d <sub>1</sub> / (Bestellziffer)	d <sub>2</sub>	W <sub>min</sub>	G <sub>max</sub>	l <sub>1</sub> / Bestellziffer	r	T	l / (Bestellbuchstabe)	71 (D)	80 (E)	90 (F)	100 (G)	120 (J)
5 / (3)	8	2	4,9	13 (3) 19 (4)	0,3	5		●	●	●	●	●
6 / (4)	9	2,5	5,9	13 (3) 19 (4)	0,3	5		●	●	●	●	●
8 / (5)	11	4	7,9	19 (4) 25 (5)	0,3	5		●	●	●	●	●
10 / (6)	13	4	9,9	19 (4) 25 (5)	0,3	5		●	●	●	●	●
13 / (7)	16	6	12,9	19 (4) 25 (5)	0,4	5		●	●	●	●	●
16 / (8)	19	8	15,9	19 (4) 25 (5)	0,4	5		●	●	●	●	●
20 / (9)	23	10	19,9	19 (4) 25 (5)	0,4	5		●	●	●	●	●
25 / (10)	28	12	24,9	19 (4) 25 (5)	0,4	5		●	●	●	●	●
32 / (11)	35	16	31,9	25 (5) 30 (6)	0,4	5		●	●	●	●	●

### Werkstoff:

HSS  
Härte:  
Schaft 64 ± 2 HRC  
Kopf 52 ± 5 HRC

### Ausführung:

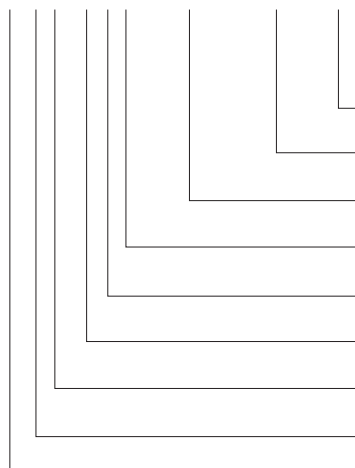
Stempelkopf warmgestaucht. Auflagefläche, Schaft und Schneidform feinstgeschliffen. Die Verdrehsicherungsfläche wird standardmäßig parallel zum Maß P = 0° ausgeführt. Sonderanfertigung auf Anfrage.

### Hinweis:

Bei einem Schneidspalt ≤ 0,04 mm nimmt FIBRO ein Abrunden der scharfen Ecken vor, falls Schneidstempel und Schneidbuche zusammen bestellt werden. Damit wird die Montagezeit und das Risiko eines Kantenbruches während des Betriebes reduziert.

### Bestell-Beispiel:

**2731.9F4.1550.1150.A**



### Winkel:

0°

### Form: Rechteck, Breite W

W = 11,5 mm

### Form: Rechteck, Länge P

P = 15,5 mm

### Stempelschneidlänge: l<sub>1</sub>

19 mm

### Länge: l

90 mm

### Durchmesser: d<sub>1</sub>

20 mm

### Typ:

ISO

### Ausführung:

Rechteck

### Schneidstempel:

mit Abdrückstift

### Bestellbuchstabe

= (A)

= 1150

= 1550

**Bestellziffer**

= (4)

**Bestellbuchstabe**

= (F)

**Bestellziffer**

= (9)

**Bestellziffer**

= (1)

**Bestellziffer**

= (3)

= 27