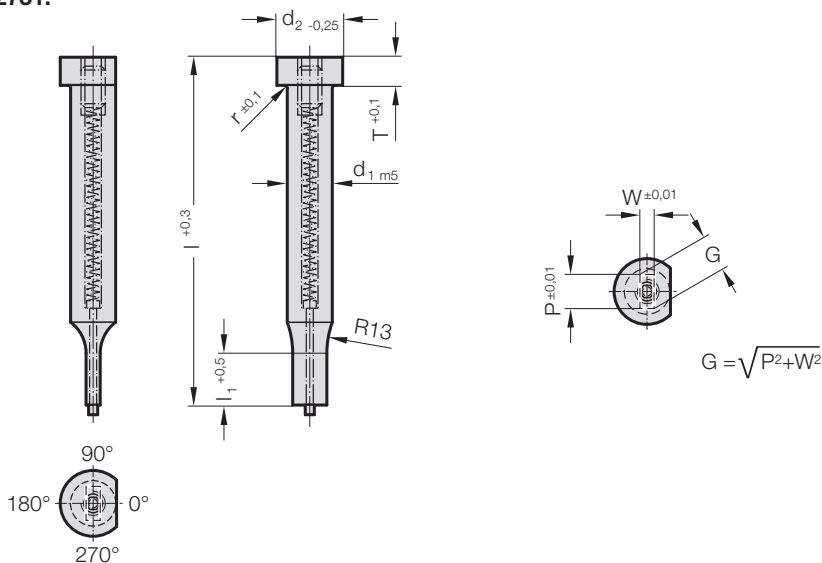


STEMPEL ISO 8020 Z ODSADZENIEM I ODKLEJACZEM (PROSTOKĄT)



2731.



2731. Stempel ISO 8020 z odsadzeniem i odklejaczem (prostokąt)

d ₁ / Cyfra w oznaczeniu	d ₂	W _{min}	G _{max}	l ₁ / Cyfra w oznaczeniu	r	T	l / (Litera w oznaczeniu)	71 (D)	80 (E)	90 (F)	100 (G)	120 (J)
5 / (3)	8	2	4,9	13 (3) 19 (4)	0,3	5		●	●	●	●	●
6 / (4)	9	2,5	5,9	13 (3) 19 (4)	0,3	5		●	●	●	●	●
8 / (5)	11	4	7,9	19 (4) 25 (5)	0,3	5		●	●	●	●	●
10 / (6)	13	4	9,9	19 (4) 25 (5)	0,3	5		●	●	●	●	●
13 / (7)	16	6	12,9	19 (4) 25 (5)	0,4	5		●	●	●	●	●
16 / (8)	19	8	15,9	19 (4) 25 (5)	0,4	5		●	●	●	●	●
20 / (9)	23	10	19,9	19 (4) 25 (5)	0,4	5		●	●	●	●	●
25 / (10)	28	12	24,9	19 (4) 25 (5)	0,4	5		●	●	●	●	●
32 / (11)	35	16	31,9	25 (5) 30 (6)	0,4	5		●	●	●	●	●

Material:

HSS

Twardość:

Trzon 64 ± 2 HRC

Końcówka 52 ± 5 HRC

Wykonanie:

Końcówka stempla jest spęczana na gorąco, powierzchnia tnąca i chwytowa są szlifowane na gładko.

Standardowo powierzchnia zabezpieczenia przed obrotem jest wykonana równoległe do dłuższego wymiaru P = 0°.

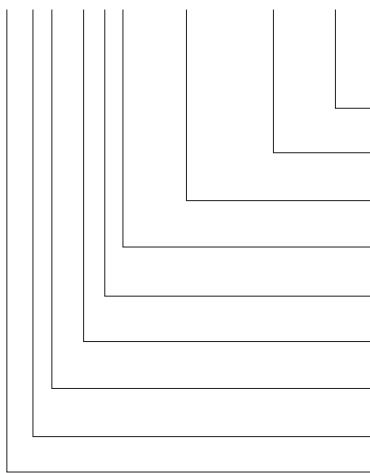
Wersje specjalne – na żądanie.

Uwaga:

Przy szczelinie cięcia ≤ 0,04 mm FIBRO zaokrągla ostre narożniki, jeśli stempel tnący i tuleja tnąca zamawiane są razem. Pozwala to skrócić czas montażu oraz ograniczyć ryzyko uszkodzenia krawędzi podczas pracy.

Przykład zamówienia:

2731.9F4.1550.1150.A



Kąt:

0°

Typ: Prostokąt, Szerokość W

W = 11,5 mm

Typ: Prostokąt, Długość P

P = 15,5 mm

Długość części tnącej: l₁

19 mm

Długość: l

90 mm

Srednica: d₁

20 mm

Typ:

ISO

Wersja:

Prostokąt

Stempel tnący:

z odklejaczem

Litera w oznaczeniu

= (A)

= 1150

= 1550

Cyfra w oznaczeniu

= (4)

Litera w oznaczeniu

= (F)

Cyfra w oznaczeniu

= (9)

Cyfra w oznaczeniu

= (1)

Cyfra w oznaczeniu

= (3)

= 27