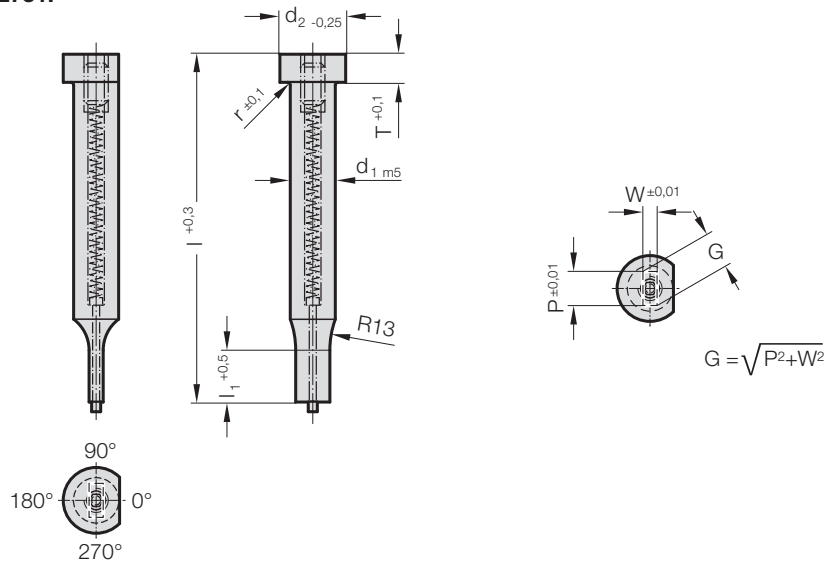


PUNZÓN DE CORTE, CON MECHA, RECTANGULAR, CON EXPULSOR, ISO 8020



2731.



2731. Punzón de corte, con mecha, rectangular, con expulsor, ISO 8020

d ₁ / Número de pedido	d ₂	W _{min}	G _{max}	l ₁ / Número de pedido	r	T	l / (Letra de pedido)	71 (D)	80 (E)	90 (F)	100 (G)	120 (J)
5 / (3)	8	2	4,9	13 (3) 19 (4)	0,3	5		●	●	●	●	●
6 / (4)	9	2,5	5,9	13 (3) 19 (4)	0,3	5		●	●	●	●	●
8 / (5)	11	4	7,9	19 (4) 25 (5)	0,3	5		●	●	●	●	●
10 / (6)	13	4	9,9	19 (4) 25 (5)	0,3	5		●	●	●	●	●
13 / (7)	16	6	12,9	19 (4) 25 (5)	0,4	5		●	●	●	●	●
16 / (8)	19	8	15,9	19 (4) 25 (5)	0,4	5		●	●	●	●	●
20 / (9)	23	10	19,9	19 (4) 25 (5)	0,4	5		●	●	●	●	●
25 / (10)	28	12	24,9	19 (4) 25 (5)	0,4	5		●	●	●	●	●
32 / (11)	35	16	31,9	25 (5) 30 (6)	0,4	5		●	●	●	●	●

Material:

HSS

Dureza:

Caña 64 ± 2 HRC

Cabeza 52 ± 5 HRC

Ejecución:

Cabeza recalada en caliente, superficies de contacto, de la caña y de la forma de corte en rectificado fino.

La superficie anti-giro es realizada como Standard paralelamente a la medida P = 0°.

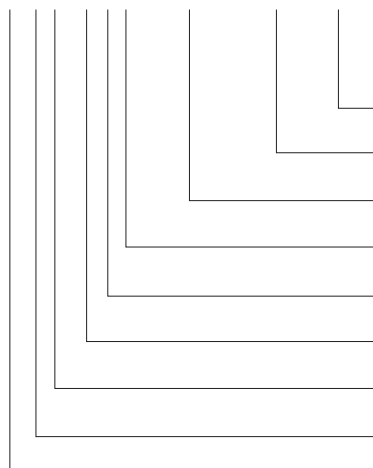
Ejecución especial sobre demanda.

Nota:

Con una franquicia de corte ≤ 0,04 mm, FIBRO redondea las esquinas afiladas en el caso de que el punzón de corte y el casquillo de corte se pidan conjuntamente. De este modo se reduce el tiempo de montaje y el riesgo de una rotura de cantos durante el funcionamiento.

Ejemplo de código:

2731.9F4.1550.1150.A



Angulo:

0°

Forma: rectangular, Anchura W

W = 11,5 mm

Forma: rectangular, Longitud P

P = 15,5 mm

Longitud de corte del punzón: l

19 mm

Longitud: l

90 mm

Diámetro: d₁

20 mm

Tipo:

ISO

Ejecución:

rectangular

Punzón de corte:

con expulsor

Letra de pedido

= (A)

= 1150

= 1550

= (4)

= (F)

= (9)

= (1)

= (3)

= 27