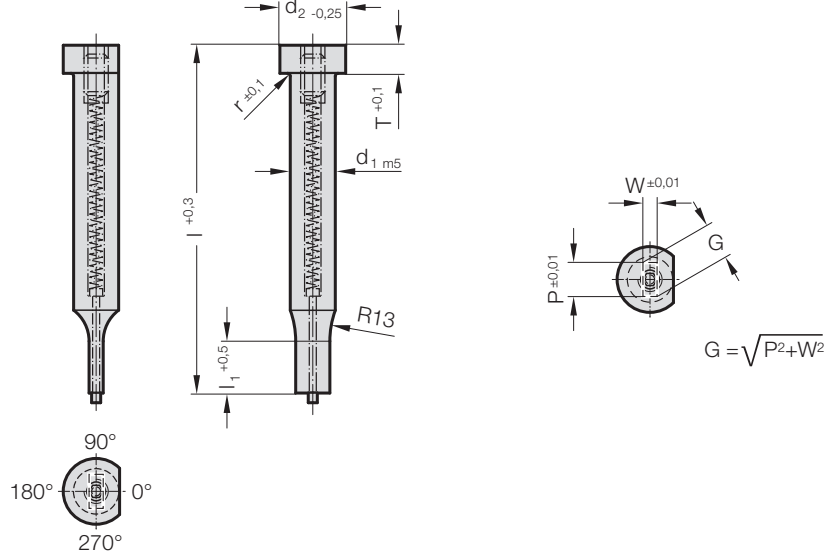


# KADEMELİ ZIMBA, DİKDÖRTGEN, İTİCİ PİMLİ, ISO 8020



2731.



## 2731. Kademeli zımba, dikdörtgen, itici pimli, ISO 8020

d <sub>1</sub> / Sipariş No	d <sub>2</sub>	W <sub>min</sub>	G <sub>max</sub>	l <sub>1</sub> / Sipariş No	r	T	l / (Sipariş kodu karakteri)	71 (D)	80 (E)	90 (F)	100 (G)	120 (J)
5 / (3)	8	2	4,9	13 (3) 19 (4)	0,3	5		●	●	●	●	●
6 / (4)	9	2,5	5,9	13 (3) 19 (4)	0,3	5		●	●	●	●	●
8 / (5)	11	4	7,9	19 (4) 25 (5)	0,3	5		●	●	●	●	●
10 / (6)	13	4	9,9	19 (4) 25 (5)	0,3	5		●	●	●	●	●
13 / (7)	16	6	12,9	19 (4) 25 (5)	0,4	5		●	●	●	●	●
16 / (8)	19	8	15,9	19 (4) 25 (5)	0,4	5		●	●	●	●	●
20 / (9)	23	10	19,9	19 (4) 25 (5)	0,4	5		●	●	●	●	●
25 / (10)	28	12	24,9	19 (4) 25 (5)	0,4	5		●	●	●	●	●
32 / (11)	35	16	31,9	25 (5) 30 (6)	0,4	5		●	●	●	●	●

### Malzeme:

HSS

Sertlik:

Gövde 64 ± 2 HRC

Kafa 52 ± 5 HRC

### Yürütme:

Zımba kafası, sıcak radyal dövülmüş, Gövde ve kesici ağız hassas Taşlanmıştır.

Çentik yüzeyi P = 0° ye standart olarak paraleldir

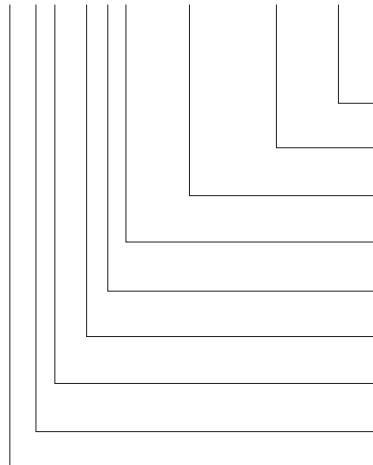
Özel siparişler için iletişime geçiniz.

### Not:

Eğer kesme zımbası ve kesme burcu birlikte sipariş edilirse ve kesme boşluğu ≤ 0,04 mm ise FIBRO keskin kenarları yuvarlatır. Böylece montaj süresi ve kenar kırılma riski işletim esnasında kısaltılır.

### Siparis Kodu (örnek):

**2731.9F4.1550.1150.A**



**Açı:**

0°

**Şekil: Dikdörtgen, Genişlik W**

W = 11,5 mm

**Şekil: Dikdörtgen, Uzunluk P**

P = 15,5 mm

**Kesme Boyu: l<sub>1</sub>**

19 mm

**Uzunluk: l**

90 mm

**Çap: d<sub>1</sub>**

20 mm

**Tip:**

ISO

**Uygulama:**

Dikdörtgen

**Zımba:**

itici pimli

**Sipariş kodu karakteri**  
= (A)

= 1150

= 1550

**Sipariş No**

= (4)

**Sipariş kodu karakteri**

= (F)

**Sipariş No**

= (9)

**Sipariş No**

= (1)

**Sipariş No**

= (3)

= 27