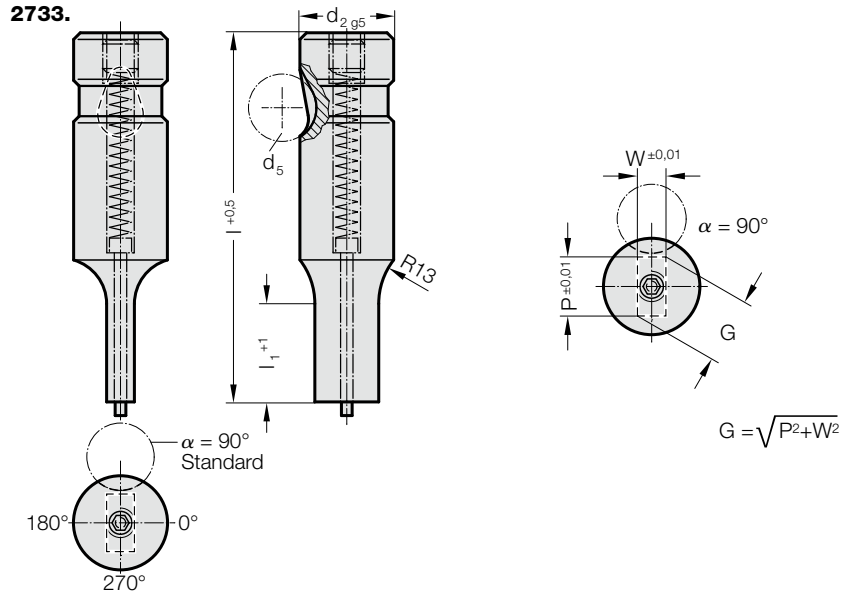


BİLYA-KİLİTLEMELİ ZIMBA, KADEMELİ, DİKDÖRTGEN, İTİCİ PİMLİ, AĞIR HİZMET



2733. Bilya-Kilitlemeli zımba, kademeli, dikdörtgen, itici pimli, ağır hizmet

d ₂ / Sipariş No	d ₅	W _{min}	G _{max}	l ₁ / Sipariş No	l (Sipariş kodu karakteri)	63 (C)	71 (D)	80 (E)	90 (F)	100 (G)	110 (H)	125 (J)
10 / (2)	10	4	9,9	13(1) 19(2)		●	●	●	●	●		
13 / (3)	12	6	12,9	13(1) 19(2)		●	●	●	●	●	●	●
16 / (4)	12	8	15,9	13(1) 19(2) 25(3)		●	●	●	●	●	●	●
20 / (5)	12	10	19,9	13(1) 19(2) 25(3)		●	●	●	●	●	●	●
25 / (6)	12	12	24,9	13(1) 19(2) 25(3)			●	●	●	●	●	●
32 / (7)	12	16	31,9	13(1) 19(2) 25(3)			●	●	●	●	●	●
40 / (9)	12	19	39,9	19(2) 25(3) 30(4)				●	●	●	●	●

*d₂'de = 16/ 20 ve l = 63; l_{1 maks.} = 19

Malzeme:

HSS

Sertliği 62 ± 2 HRC

Yürütme:

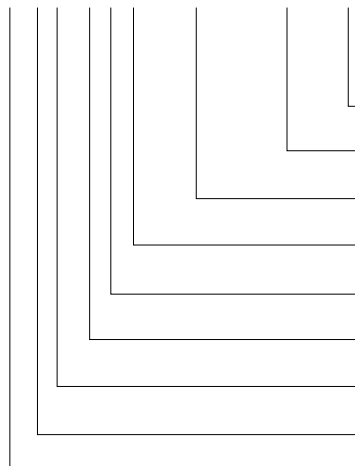
Gövde ve kesici ağız hassas Taşlanmıştır. Özel siparişler için iletişime geçiniz.

Not:

Eğer kesme zımbası ve kesme burcu birlikte sipariş edilirse ve kesme boşluğu ≤ 0,04 mm ise FIBRO keskin kenarları yuvarlatır. Böylece montaj süresi ve kenar kırılma riski işletim esnasında kısaltılır.

Siparis Kodu (örnek):

2733.7F2.1420.1250.B



Açı:
90°

Şekil: Dikdörtgen, Genişlik W
W = 12,50 mm

Şekil: Dikdörtgen, Uzunluk P
P = 14,20 mm

Kesme Boyu: l₁
19 mm

Uzunluk: l
90 mm

Çap: d₂
32 mm

Tip:
ağır hizmet

Uygulama:
Dikdörtgen

Zımba:
itici pimli

Sipariş kodu karakteri
= (B)

= 1250

= 1420

Sipariş No

= (2)

Sipariş kodu karakteri
= (F)

Sipariş No

= (7)

Sipariş No

= (3)

Sipariş No

= (3)

= 27