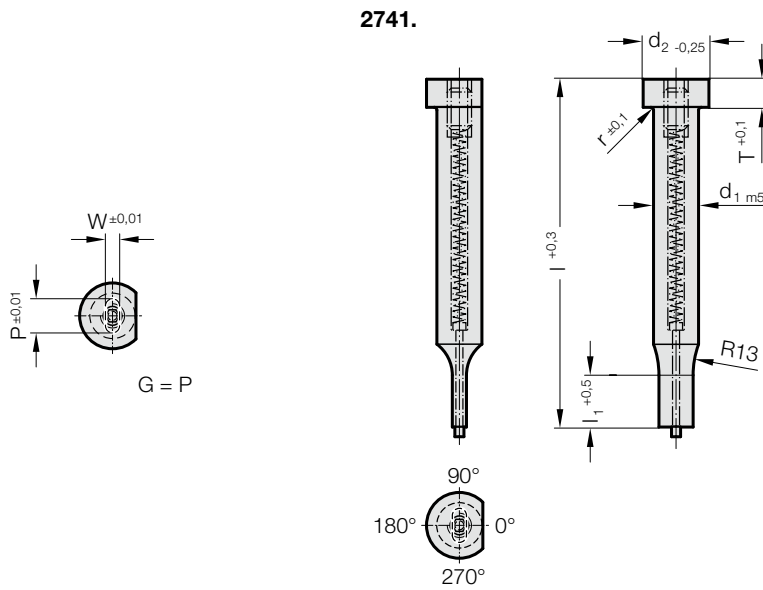


冲头, 阶梯式, 长孔, 带压紧销, ISO 8020

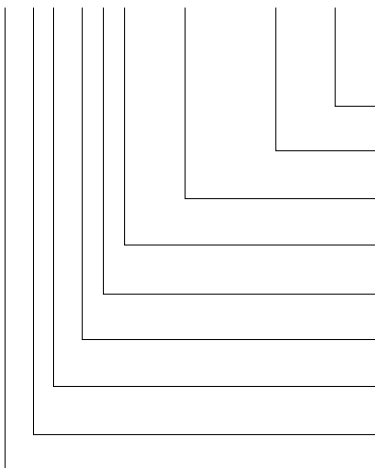


2741. 冲头, 阶梯式, 长孔, 带压紧销, ISO 8020

d ₁ / 订购数字	d ₂	W _{min}	G _{max}	l ₁ / 订购数字	r	T	l / (订货字母)	71 (D)	80 (E)	90 (F)	100 (G)	120 (J)
5 / (3)	8	2	4.9	13 (3) 19 (4)	0.3	5		●	●	●	●	●
6 / (4)	9	2.5	5.9	13 (3) 19 (4)	0.3	5		●	●	●	●	●
8 / (5)	11	4	7.9	19 (4) 25 (5)	0.3	5		●	●	●	●	●
10 / (6)	13	4	9.9	19 (4) 25 (5)	0.3	5		●	●	●	●	●
13 / (7)	16	6	12.9	19 (4) 25 (5)	0.4	5		●	●	●	●	●
16 / (8)	19	8	15.9	19 (4) 25 (5)	0.4	5		●	●	●	●	●
20 / (9)	23	10	19.9	19 (4) 25 (5)	0.4	5		●	●	●	●	●
25 / (10)	28	12	24.9	19 (4) 25 (5)	0.4	5		●	●	●	●	●
32 / (11)	35	16	31.9	25 (5) 30 (6)	0.4	5		●	●	●	●	●

订购示例:

2741.9E5.1650.1220.B



角度:
90°
形状: 长孔, 宽 W
W = 12,2 mm
形状: 长孔, 长度 P
P = 16,5 mm
冲裁凸模长度: l₁
25 mm
长度: l
80 mm
直径: d₁
20 mm
型号:
ISO
规格:
长孔
冲头:
有压紧销

订货字母
= (B)
= 1220
= 1650
订购数字
= (5)
订货字母
= (E)
订购数字
= (9)
订购数字
= (1)
订购数字
= (4)
= 27

材料:

HSS
硬度:
杆部 64 ± 2 HRC
头部 52 ± 5 HRC

结构:

凸模头部热锻粗, 精磨支承面, 凸模柄部和切削刃形状。
防止凸模扭转平面与尺寸 P = 0° 的面保持标准要求的平行。
特别生产请咨询。