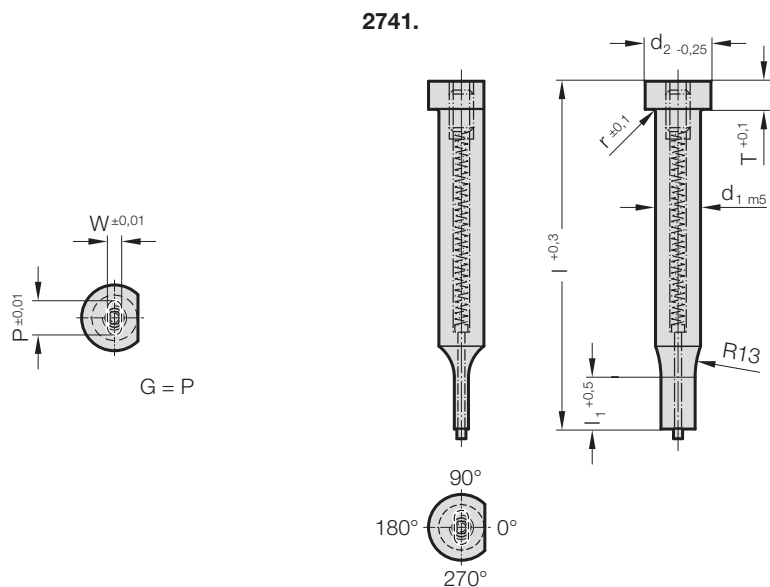


PUNZÓN DE CORTE, CON MECHA, AGUJERO OBLONGO, CON EXPULSOR, ISO 8020

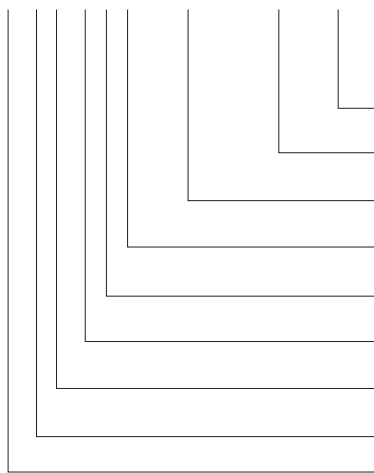


2741. Punzón de corte, con mecha, agujero oblongo, con expulsor, ISO 8020

d ₁ / Número de pedido	d ₂	W _{min}	G _{max}	l ₁ / Número de pedido	r	T	l / (Letra de pedido)	71 (D)	80 (E)	90 (F)	100 (G)	120 (J)
5 / (3)	8	2	4,9	13 (3) 19 (4)	0,3	5		●	●	●	●	●
6 / (4)	9	2,5	5,9	13 (3) 19 (4)	0,3	5		●	●	●	●	●
8 / (5)	11	4	7,9	19 (4) 25 (5)	0,3	5		●	●	●	●	●
10 / (6)	13	4	9,9	19 (4) 25 (5)	0,3	5		●	●	●	●	●
13 / (7)	16	6	12,9	19 (4) 25 (5)	0,4	5		●	●	●	●	●
16 / (8)	19	8	15,9	19 (4) 25 (5)	0,4	5		●	●	●	●	●
20 / (9)	23	10	19,9	19 (4) 25 (5)	0,4	5		●	●	●	●	●
25 / (10)	28	12	24,9	19 (4) 25 (5)	0,4	5		●	●	●	●	●
32 / (11)	35	16	31,9	25 (5) 30 (6)	0,4	5		●	●	●	●	●

Ejemplo de código:

2741.9E5.1650.1220.B



Angulo:

90°

Forma: agujero oblongo, Anchura W

W = 12,2 mm

Forma: agujero oblongo, Longitud P

P = 16,5 mm

Longitud de corte del punzón: l₁ Número de pedido

25 mm

Longitud: l

80 mm

Diámetro: d₁

20 mm

Tipo:

ISO

Ejecución:

agujero oblongo

Punzón de corte:

con expulsor

Letra de pedido

= (B)

= 1220

= 1650

= (5)

Letra de pedido

= (E)

Número de pedido

= (9)

Número de pedido

= (1)

Número de pedido

= (4)

= 27

Material:

HSS

Dureza:

Caña 64 ± 2 HRC

Cabeza 52 ± 5 HRC

Ejecución:

Cabeza recalcada en caliente, superficies de contacto, de la caña y de la forma de corte en rectificado fino.

La superficie anti-giro es realizada como Standard paralelamente a la medida P = 0°.

Ejecución especial sobre demanda.