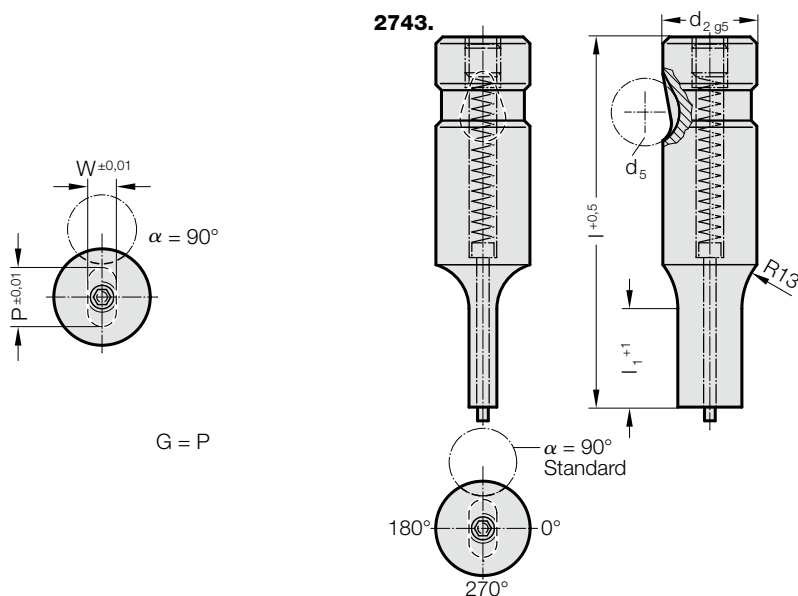


RYCHLOVÝMĚNNÉ STŘIŽNÍKY, OSAZENÉ, OVÁLNÝ OTVOR, S ODLEPOVAČEM, PRO VELKÉ ZATÍŽENÍ



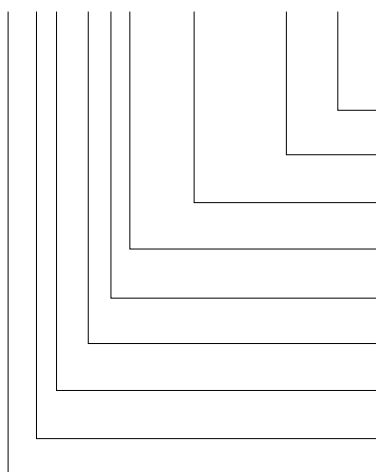
2743. Rychlovýměnné střížníky, osazené, Oválný otvor, s odlepovačem, pro velké zatížení

d ₂ / Objednáací číslo	d ₅	W _{min}	G _{max}	l ₁ / Objednáací číslo	l (Objednáací písmeno)	63 (C)	71 (D)	80 (E)	90 (F)	100 (G)	110 (H)	125 (J)
10 / (2)	10	4	9,9	13(1) 19(2)		●	●	●	●	●		
13 / (3)	12	6	12,9	13(1) 19(2)		●	●	●	●	●	●	●
16 / (4)	12	8	15,9	13(1) 19(2) 25(3)		●	●	●	●	●	●	●
20 / (5)	12	10	19,9	13(1) 19(2) 25(3)		●	●	●	●	●	●	●
25 / (6)	12	12	24,9	13(1) 19(2) 25(3)			●	●	●	●	●	●
32 / (7)	12	16	31,9	13(1) 19(2) 25(3)			●	●	●	●	●	●
40 / (9)	12	19	39,9	19(2) 25(3) 30(4)				●	●	●	●	●

*při d₂ = 16/ 20 a l = 63; l_{1 max.} = 19

Příklad objednávky:

2743.2F1.0650.0450.B



Úhel:
90°
Tvar: Podélný otvor, Šířka W
W = 4,50 mm
Tvar: Podélný otvor, Délka P
P = 6,50 mm
Délka osazení: l₁
13 mm
Délka: l
90 mm
Průměr: d₂
10 mm
Typ:
těžký
Provedení:
Podélný otvor
Střížník:
s odlepovačem

Objednáací písmeno
= (B)
= 0450
= 0650
Objednáací číslo
= (1)
Objednáací písmeno
= (F)
Objednáací číslo
= (2)
Objednáací číslo
= (3)
Objednáací číslo
= (4)
= 27

Materiál:

HSS
Tvrdost 62 ± 2 HRC

Provedení:

Dřík a střížný tvar jemně broušené.
Nestandardní výroba na poptávku.