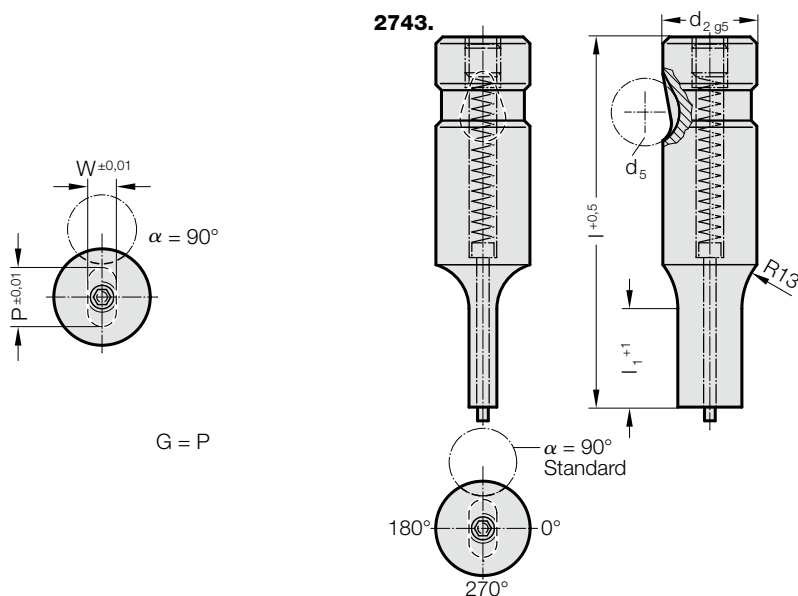


POINÇON À BILLE, ÉPAULÉ, TROU OBLONG, AVEC ÉJECTEUR, FORTE CHARGE



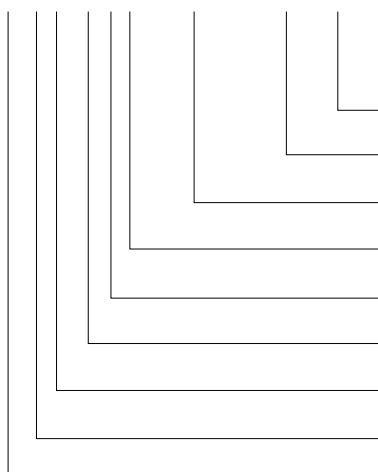
2743. Poinçon à bille, épaulé, trou oblong, avec éjecteur, forte charge

d ₂ / Chiffre de référence	d ₅	W _{min}	G _{max}	l ₁ / Chiffre de référence	l (Lettre de référence)	63 (C)	71 (D)	80 (E)	90 (F)	100 (G)	110 (H)	125 (J)
10 / (2)	10	4	9,9	13(1) 19(2)		●	●	●	●	●		
13 / (3)	12	6	12,9	13(1) 19(2)		●	●	●	●	●	●	●
16 / (4)	12	8	15,9	13(1) 19(2) 25(3)		●	●	●	●	●	●	●
20 / (5)	12	10	19,9	13(1) 19(2) 25(3)		●	●	●	●	●	●	●
25 / (6)	12	12	24,9	13(1) 19(2) 25(3)			●	●	●	●	●	●
32 / (7)	12	16	31,9	13(1) 19(2) 25(3)			●	●	●	●	●	●
40 / (9)	12	19	39,9	19(2) 25(3) 30(4)				●	●	●	●	●

*à d₂ = 16/ 20 et l = 63; l_{1 max.} = 19

Exemple de commande :

2743.2F1.0650.0450.B



Angle: 90°
Forme: Trou oblong, Largeur W W = 4,50 mm
Forme: Trou oblong, Longueur P P = 6,50 mm
Longueur épaulement: l₁ 13 mm
Longueur: l 90 mm
Diamètre: d₂ 10 mm
Type: forte charge
Exécution: Trou oblong
Poinçon de découpe: avec éjecteur

Lettre de référence = (B)
Chiffre de référence = 0450
Chiffre de référence = 0650
Lettre de référence = (F)
Chiffre de référence = (2)
Chiffre de référence = (3)
Chiffre de référence = (4)
Chiffre de référence = 27

Matière :

HSS
 Dureté 62 ± 2 HRC

Exécution :

Corps et embout profilé superfinis.
 Fabrication spéciale sur demande.