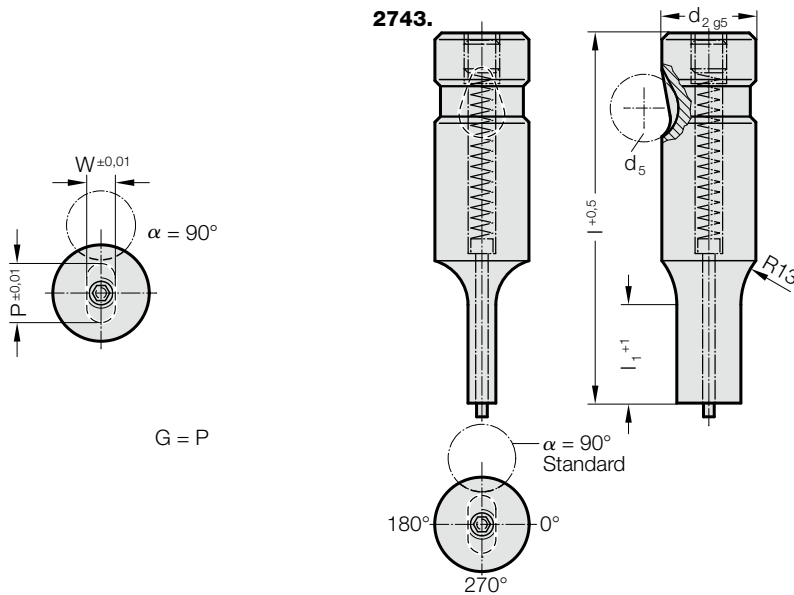


PUNZONE DA TRANCIATURA A CAMBIO RAPIDO, A DIAMETRO RIDOTTO, ASOLA, CON SPINA DI ESPULSIONE, PER CARICO PESANTE



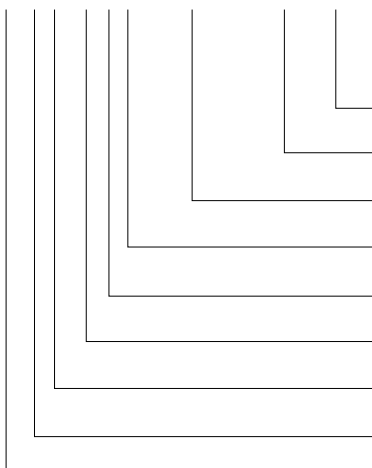
2743. Punzone da tranciatura a cambio rapido, a diametro ridotto, asola, con spina di espulsione, per carico pesante

d ₂ / Cifra indicativa	d ₅	W _{min}	G _{max}	l ₁ / Cifra indicativa	l (Lettera indicativa)	63 (C)	71 (D)	80 (E)	90 (F)	100 (G)	110 (H)	125 (J)
10 / (2)	10	4	9,9	13(1) 19(2)		●	●	●	●	●		
13 / (3)	12	6	12,9	13(1) 19(2)		●	●	●	●	●		
16 / (4)	12	8	15,9	13(1) 19(2) 25(3)		●	●	●	●	●	●	●
20 / (5)	12	10	19,9	13(1) 19(2) 25(3)		●	●	●	●	●	●	●
25 / (6)	12	12	24,9	13(1) 19(2) 25(3)			●	●	●	●	●	●
32 / (7)	12	16	31,9	13(1) 19(2) 25(3)			●	●	●	●	●	●
40 / (9)	12	19	39,9	19(2) 25(3) 30(4)				●	●	●	●	●

*a d₂ = 16/ 20 e l = 63; l_{1 max} = 19

Esempio di ordinazione:

2743.2F1.0650.0450.B



Angolo:
90°

Forma: asola, Larghezza W
W = 4,50 mm

Forma: asola, Lunghezza P
P = 6,50 mm

Penetrazione nella matrice: l₁
13 mm

Lunghezza: l
90 mm

Diametro: d₂
10 mm

Tipo:
pesante

Esecuzione:
asola

Punzone da tranciatura:
con spina di espulsione

Lettera indicativa
= (B)

= 0450

= 0650

Cifra indicativa
= (1)

Lettera indicativa
= (F)

Cifra indicativa
= (2)

Cifra indicativa
= (3)

Cifra indicativa
= (4)

= 27

Materiale:

HSS

Durezza 62 ± 2 HRC

Esecuzione:

Gambo e forma di taglio superfinito.

Fabbricazione speciale su richiesta.