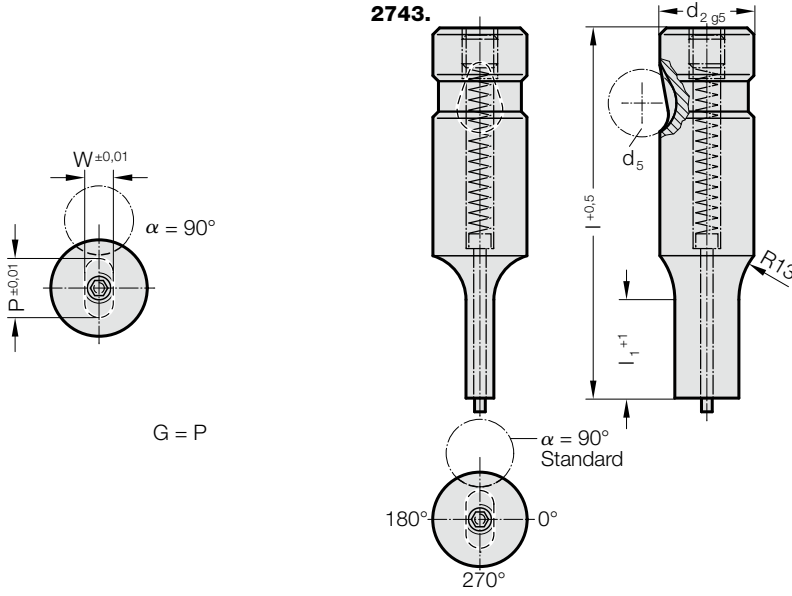


BİLYA-KİLİTLEMELİ ZIMBA, KADEMELİ, UZUN DELİK, İTİCİ PİMLİ, AĞIR HİZMET



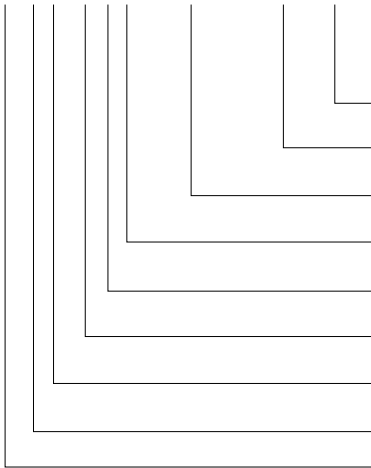
2743. Bilya-Kilitlemeli zımba, kademeli, uzun delik, itici pimli, ağır hizmet

d ₂ / Sipariş No	d ₅	W _{min}	G _{max}	l ₁ / Sipariş No	l (Sipariş kodu karakteri)	63 (C)	71 (D)	80 (E)	90 (F)	100 (G)	110 (H)	125 (J)
10 / (2)	10	4	9,9	13(1) 19(2)		●	●	●	●	●		
13 / (3)	12	6	12,9	13(1) 19(2)		●	●	●	●	●	●	●
16 / (4)	12	8	15,9	13(1) 19(2) 25(3)		●	●	●	●	●	●	●
20 / (5)	12	10	19,9	13(1) 19(2) 25(3)		●	●	●	●	●	●	●
25 / (6)	12	12	24,9	13(1) 19(2) 25(3)			●	●	●	●	●	●
32 / (7)	12	16	31,9	13(1) 19(2) 25(3)			●	●	●	●	●	●
40 / (9)	12	19	39,9	19(2) 25(3) 30(4)				●	●	●	●	●

*d₂'de = 16/ 20 ve l = 63; l₁ maks. = 19

Siparis Kodu (örnek):

2743.2F1.0650.0450.B



Açı:
90°
Şekil: Uzun delik, Genişlik W
W = 4,50 mm
Şekil: Uzun delik, Uzunluk P
P = 6,50 mm
Kesme Boyu: l₁
13 mm
Uzunluk: l
90 mm
Çap: d₂
10 mm
Tip:
ağır hizmet
Uygulama:
Uzun delik
Zımba:
itici pimli

Sipariş kodu karakteri
= (B)
= 0450
= 0650
Sipariş No
= (1)
Sipariş kodu karakteri
= (F)
Sipariş No
= (2)
Sipariş No
= (3)
Sipariş No
= (4)
= 27

Malzeme:

HSS
Sertliği 62 ± 2 HRC

Yürütme:

Gövde ve kesici ağız hassas Taşlanmıştır.
Özel siparişler için iletişime geçiniz.