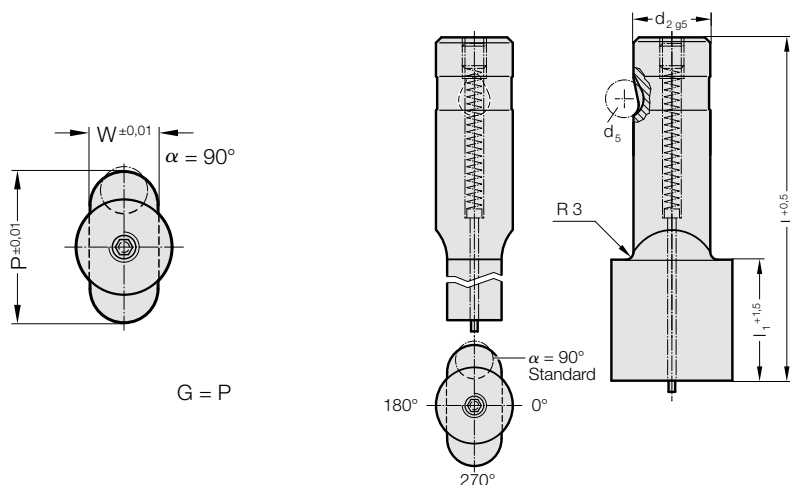


POINÇON À BILLE, À TRANCHANT PLUS GRAND QUE LE CORPS, TROU OBLONG, AVEC ÉJECTEUR, CHARGE LÉGÈRE

2744.

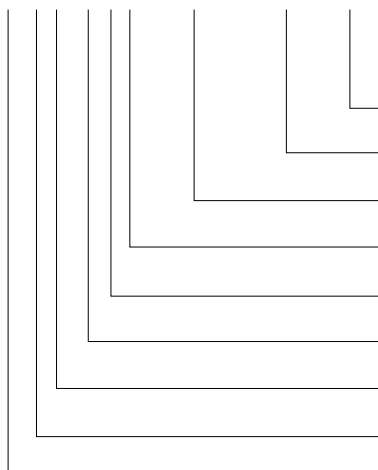


2744. Poinçon à bille, à tranchant plus grand que le corps, trou oblong, avec éjecteur, charge légère

d ₂ / Chiffre de référence	d ₅	W _{min}	G _{max}	l ₁ / Chiffre de référence	l (Lettre de référence)	80 (E)	90 (F)	100 (G)
13 / (3)	8	5	32	19(2) 30(4)		●	●	●
16 / (4)	8	6,5	38	19(2) 30(4)		●	●	●
20 / (5)	8	8	40	19(2) 30(4)		●	●	●
25 / (6)	8	10	44	19(2) 30(4)		●	●	●
32 / (7)	8	11,5	50	19(2) 30(4)		●	●	●

Exemple de commande :

2744.7F2.3820.1150.B



Angle: 90°
Forme: Trou oblong, Largeur W W = 11,5 mm
Forme: Trou oblong, Longueur P P = 38,2 mm
Longueur épaulement: l₁ 19 mm
Longueur: l 90 mm
Diamètre: d₂ 32 mm
Type: tranchant plus grand, charge légère = (4)
Exécution: Trou oblong = (4)
Poinçon de découpe: avec éjecteur = 27

Lettre de référence = (B)
Chiffre de référence = 1150
Chiffre de référence = 3820
Lettre de référence = (F)
Chiffre de référence = (7)
Chiffre de référence = (4)
Chiffre de référence = (4)

Matière :

HSS
 Dureté 62 ± 2 HRC

Exécution :

Corps et embout profilé superfinis.
 Fabrication spéciale sur demande.