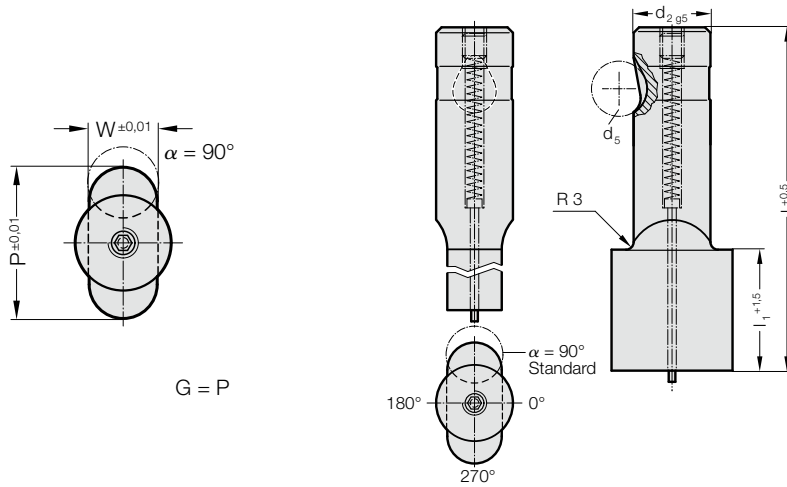


快速更换型冲头，凸模切削刃直径大于凸模柄部直径，长孔，带弹顶销，重载荷用

2745.

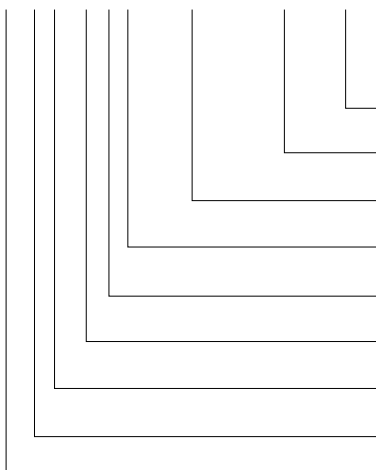


2745. 快速更换型冲头，凸模切削刃直径大于凸模柄部直径，长孔，带弹顶销，重载荷用

d ₂ / 订购数字	d ₅	W _{min}	G _{max}	l ₁ / 订购数字	l / 订购字母	80 (E)	90 (F)	100 (G)
13 / (3)	12	5	32	19 (2) 30 (4)		●	●	●
16 / (4)	12	6.5	38	19 (2) 30 (4)		●	●	●
20 / (5)	12	8	40	19 (2) 30 (4)		●	●	●
25 / (6)	12	10	44	19 (2) 30 (4)		●	●	●
32 / (7)	12	11.5	50	19 (2) 30 (4)		●	●	●
40 / (9)	12	14	56	19 (2) 30 (4)		●	●	●

订购示例:

2 7 4 5 . 7 F 2 . 3 7 2 0 . 1 1 5 0 . B



角度:
90°
形状: 长孔, 宽 W
W = 11,5 mm
形状: 长孔, 长度 P
P = 37,2 mm
冲裁凸模长度: l₁
19 mm
长度: l
90 mm
直径: d₂
32 mm
型号:
切削刃刃较大、重型
规格:
长孔
冲头:
有压紧销

订购字母
= (B)
= 1150
= 3720
订购数字
= (2)
订购字母
= (F)
订购数字
= (7)
订购数字
= (5)
订购数字
= (4)
= 27

材料:

HSS
硬度 62 ± 2 HRC

结构:

精磨凸模柄部和切削刃形状。
特别尺寸请洽询