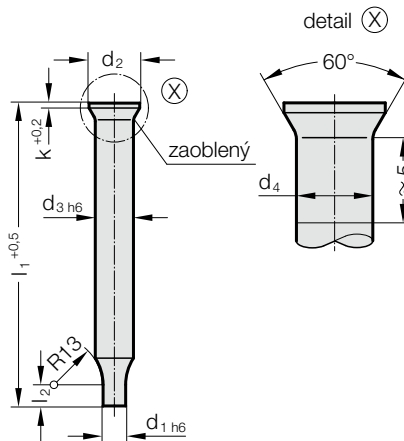


STŘIŽNÍK ~DIN 9861 TVAR CA



274.



Popis:

DIN 9861 omezuje osazené střížníky na malé střížné průměry do $d_1 = 2,95$ mm resp. průměr stopky $d_3 = 3,00$ mm.

Pro absorpci větších střížných sil resp. zpětných sil, jakož i pro delší životnost následkem větší tuhosti střížníků se v praxi oblíbilo používání speciálních střížníků podobných tvaru CA DIN 9861, které vyrábíme ze střížníků tvaru DA DIN 9861, objednáč. č. 222., které máme na skladě. Vyberte si prosím odpovídající základní střížníky a objednejte podle příkladu objednávky.

Materiál:

HSS

Objednáč. číslo 274.3.

Tvrdot:

dřík 64 ± 2 HRC

hlava 52 ± 3 HRC

HST

Objednáč. číslo 274.4.

Tvrdot:

dřík povrch ≥ 950 HV 0,3

hlava 52 ± 3 HRC

HZ - TIN (HSS)

Objednáč. číslo 274.0.

Tvrdot:

dřík povrch 2300 HV 0,05

hlava 52 ± 3 HRC

Popis materiálu a jiné materiály, dále začátek kapitoly E.

Provedení:

Dřík střížníku jemně broušený. Hlava střížníku pýchovaná zatepla a popuštěná. Tolerance d_4 , pod hlavou střížníku, je oproti DIN 9861 většinou menší.

Skladové délky: 71, 80, 100 mm.

Jiné délky a průměry na poptávku!

274. Střížník ~DIN 9861 tvar CA

d ₁	Odstupňování						k	l ₁	71	80	100
	d ₁	d ₂	d ₃	d ₄	l ₂						
1 - 3,9	0,05	5,5	4	4,03	5 - 20	0,5		●	●	●	
1,5 - 4,9	0,05	6,5	5	5,03	5 - 20	0,5		●	●	●	
1,6 - 5,9	0,05	8	6	6,03	5 - 20	0,5		●	●	●	
2,5 - 7,9	0,05	10	8	8,03	5 - 20	1		●	●	●	
4 - 9,9	0,05	12	10	10,03	5 - 20	1		●	●	●	
5 - 12,9	0,05	15	13	13,03	5 - 20	1		●	●	●	
8 - 15,9	0,05	18	16	16,03	5 - 20	1,5		●	●	●	

Příklad objednávky:

Střížník ~DIN 9861 tvar CA	= 274.
Materiál MAT	HSS = 3.
Průměr dříku d ₃	8 mm = 0800.
Délka l ₁	71 mm = 071.
Střížný průměr d ₁	2,5 mm = 0250.
Střížná délka l ₂	5 mm = 05
Objednáč. číslo	= 274.3. 0800.071.0250.05