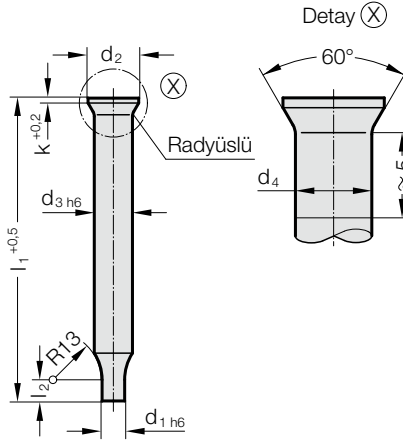


ZIMBA ~DIN 9861 ŞEKİL CA



274.



Tanım:

DIN 9861 normuna göre, gövde ve kesme çapı için sınırlama vardır. Bu normda havşa başlı kademeli zımba için gövde çapı en fazla 3 mm iken, kesme çapı en fazla 2.95 mm olabilir.

Kademeli zimbaların bühizmet ölçülerdede avantajları vardır. Bunlar sağlamlık ve uzun süreli sıyırma gücüdür. Bu ihtiyaçtan dolayı FIBRO stoklarındaki 222 serisi ölçülerinden bu ürünler temin edilir.

Lütfen kodlamayı sağdaki örneğe göre yapınız.

Malzeme:

HSS

Sipariş No 274.3.

Sertlik:

Gövde 64 ± 2 HRC

Kafa 52 ± 3 HRC

HST

Sipariş No 274.4.

Sertlik:

Gövde Yüzey ≥ 950 HV 0,3

Kafa 52 ± 3 HRC

HZ - TIN (HSS)

Sipariş No 274.0.

Sertlik:

Gövde Yüzey 2300 HV 0,05

Kafa 52 ± 3 HRC

Malzemeler hakkında detaylı bilgi için bkz: Bölüm E başında.

Yürütme:

Gövde Hassas Taşlanmış, Kafa sıcak dövme ve meneviş işlemlerine tabi tutulmuştur. Şapkanın alt kısmında kalan yüzey pürüzlülüğü DIN 9861 için istenen sınırın altındadır.

Uzun: 71, 80, 100 mm.

Öteki ölçüler Sipariş Üzerine üretilir!

274. Zımba ~DIN 9861 Şekil CA

d ₁	Ölçü adımları						71	80	100
	d ₁	d ₂	d ₃	d ₄	l ₂	k			
1 - 3,9	0,05	5,5	4	4,03	5 - 20	0,5	●	●	●
1,5 - 4,9	0,05	6,5	5	5,03	5 - 20	0,5	●	●	●
1,6 - 5,9	0,05	8	6	6,03	5 - 20	0,5	●	●	●
2,5 - 7,9	0,05	10	8	8,03	5 - 20	1	●	●	●
4 - 9,9	0,05	12	10	10,03	5 - 20	1	●	●	●
5 - 12,9	0,05	15	13	13,03	5 - 20	1	●	●	●
8 - 15,9	0,05	18	16	16,03	5 - 20	1,5	●	●	●

Siparis Kodu (örnek):

Zımba ~DIN 9861 Şekil CA	= 274.
Malzeme MAT	HSS = 3.
Şaft çapı d ₃	8 mm = 0800.
Uzunluk l ₁	71 mm = 071.
Kesme çapı d ₁	2,5 mm = 0250.
Kesim uzunluğu l ₂	5 mm = 05
Siparis No	= 274.3. 0800.071.0250.05