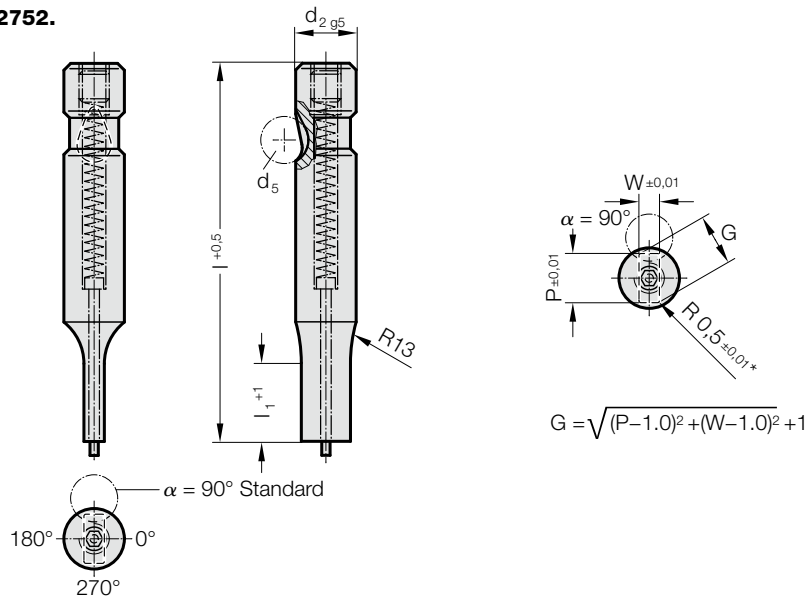


POINÇON À BILLE, ÉPAULÉ, RECTANGLE AVEC RAYON, AVEC ÉJECTEUR, CHARGE LÉGÈRE



2752.



2752. Poinçon à bille, épaulé, rectangle avec rayon, avec éjecteur, charge légère

d ₂ / Chiffre de référence	d ₅	W _{min}	G _{max}	l ₁ / Chiffre de référence	l (Lettre de référence)	63 (C)	71 (D)	80 (E)	90 (F)	100 (G)
6 / (1)	6	2,5	5,9	13(1)		●	●	●	●	●
10 / (2)	8	4	9,9	13(1) 19(2)		●	●	●	●	●
13 / (3)	8	6	12,9	13(1) 19(2)		●	●	●	●	●
16 / (4)	8	8	15,9	13(1) 19(2) 25(3)		●	●	●	●	●
20 / (5)	8	10	19,9	13(1) 19(2) 25(3)		●	●	●	●	●
25 / (6)	8	12	24,9	13(1) 19(2) 25(3)		●	●	●	●	●
32 / (7)	8	16	31,9	13(1) 19(2) 25(3)			●	●	●	●
38 / (8)	8	19	37,9	19(2) 25(3) 30(4)				●	●	●

Matière :

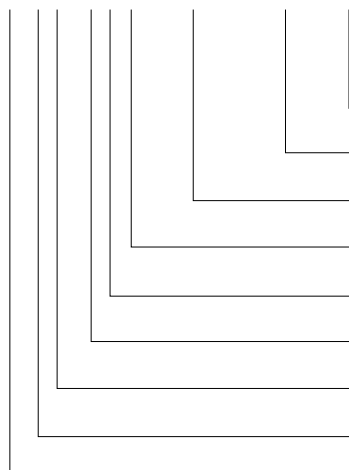
HSS
Dureté 62 ± 2 HRC

Exécution :

Corps et embout profilé superfinis.
Fabrication spéciale sur demande.
* Pour un autre rayon, voire Formées spéciales normalisées.

Exemple de commande :

2752.2F1.0650.0450.B



Angle: 90°
Forme: Rectangle avec rayon, Largeur W = 4,5 mm
Forme: Rectangle avec rayon, Longueur P = 6,5 mm
Longueur épaulement: l₁ = 13 mm
Longueur: l = 90 mm
Diamètre: d₂ = 10 mm
Type: charge légère
Exécution: Rectangle avec rayon
Poinçon de découpe: avec éjecteur

Lettre de référence = (B)
Chiffre de référence = 0450
Chiffre de référence = 0650
Chiffre de référence = (1)
Lettre de référence = (F)
Chiffre de référence = (2)
Chiffre de référence = (2)
Chiffre de référence = (5)
Chiffre de référence = 27